

LEOPARD 2A6

MAIN BATTLE TANK



Pack 09

BUILD INSTRUCTIONS

AGORA
MODELS

LEOPARD 2A6

MAIN BATTLE TANK



EN: Align the parts and press firmly on the lugs until the parts fit tightly together.

FR: Alignez les pièces et appuyez fermement sur les ergots jusqu'à ce que les pièces s'emboîtent étroitement.

DE: Richten Sie die Teile aus und drücken Sie fest auf die Nasen, bis die Teile fest zusammenpassen.

ES: Alinee las piezas y presione firmemente hasta que encajen bien.

RU: Совместите детали и сильно надавите на выступы, пока детали не будут плотно прилегать друг к другу.



EN: Use a hammer to fit these parts.

FR: Utilisez un marteau pour ajuster ces pièces.

DE: Verwenden Sie einen Hammer, um diese Teile zu montieren.

ES: Utilice un martillo para colocar estas piezas.

RU: Используйте молоток, чтобы установить эти детали.



EN: Be careful not to over tighten the screws.

FR: Attention à ne pas trop serrer les vis.

DE: Achten Sie darauf, die Schrauben nicht zu fest anzuziehen.

ES: Tenga cuidado de no apretar demasiado los tornillos.

RU: Будьте осторожны, не затягивайте винты слишком сильно.



EN: Save for later

FR: Garder pour plus tard

DE: Für später speichern

ES: Guardar para más adelante

RU: Сохранить на потом



EN: Use superglue

FR: Utiliser de la superglue

DE: Sekundenkleber verwenden

ES: Usa superpegamento

RU: Используйте суперклея



EN: Pay particular attention to the orientation of the parts.

FR: Portez une attention particulière à l'orientation des pièces.

DE: Achten Sie besonders auf die Ausrichtung der Teile.

ES: Preste especial atención a la orientación de las piezas.

RU: Обратите особое внимание на ориентацию деталей.



EN: Water required

FR: Eau nécessaire

DE: Wasser erforderlich

ES: Agua requerida

RU: Требуется вода



EN: Remove screws as indicated

FR: Retirez les vis comme indiqué

DE: Schrauben wie angegeben entfernen

ES: Quite los tornillos como se indica

RU: Удалите винты, как показано



EN: Click to watch the video

FR: Cliquez pour regarder la vidéo

DE: Klicken Sie hier, um das Video anzusehen

ES: Click para ver el video

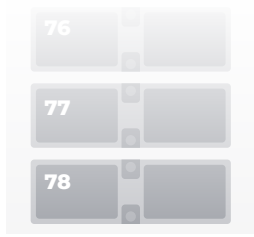
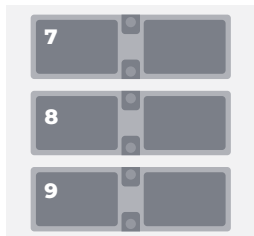
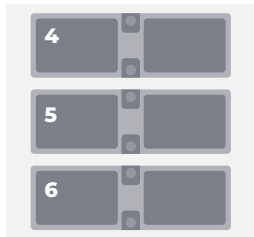
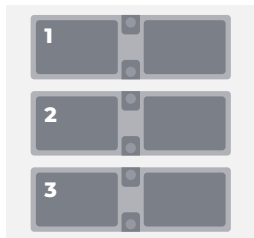
RU: Кликните, чтобы посмотреть видео

LEOPARD 2A6

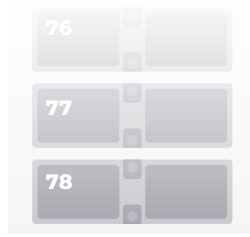
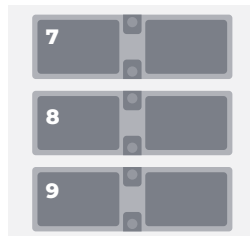
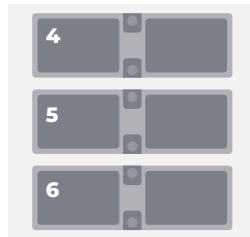
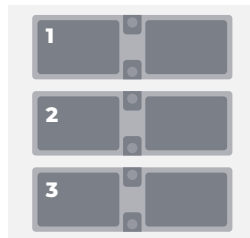
MAIN BATTLE TANK



L x79

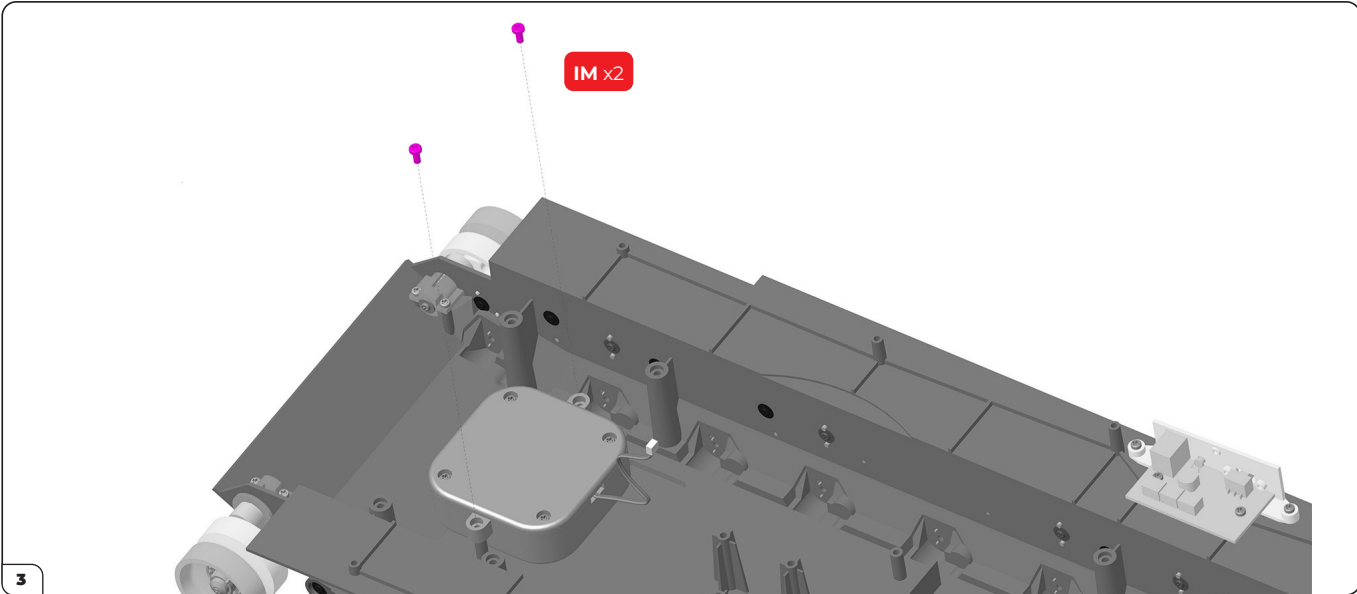
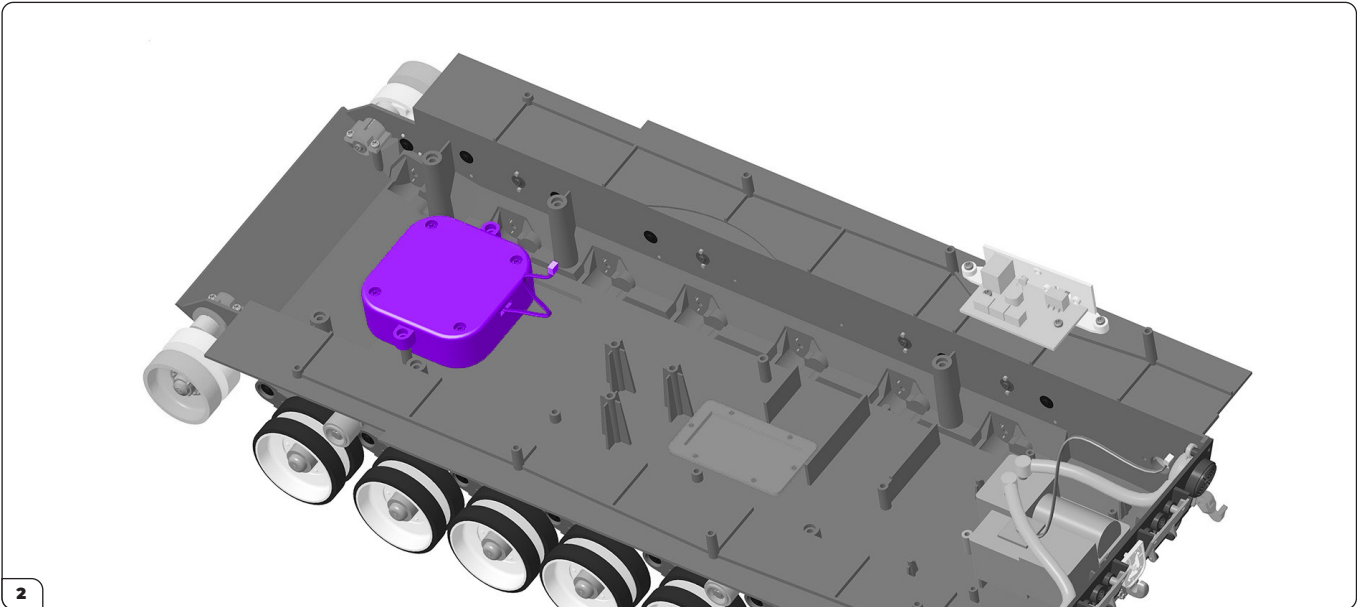
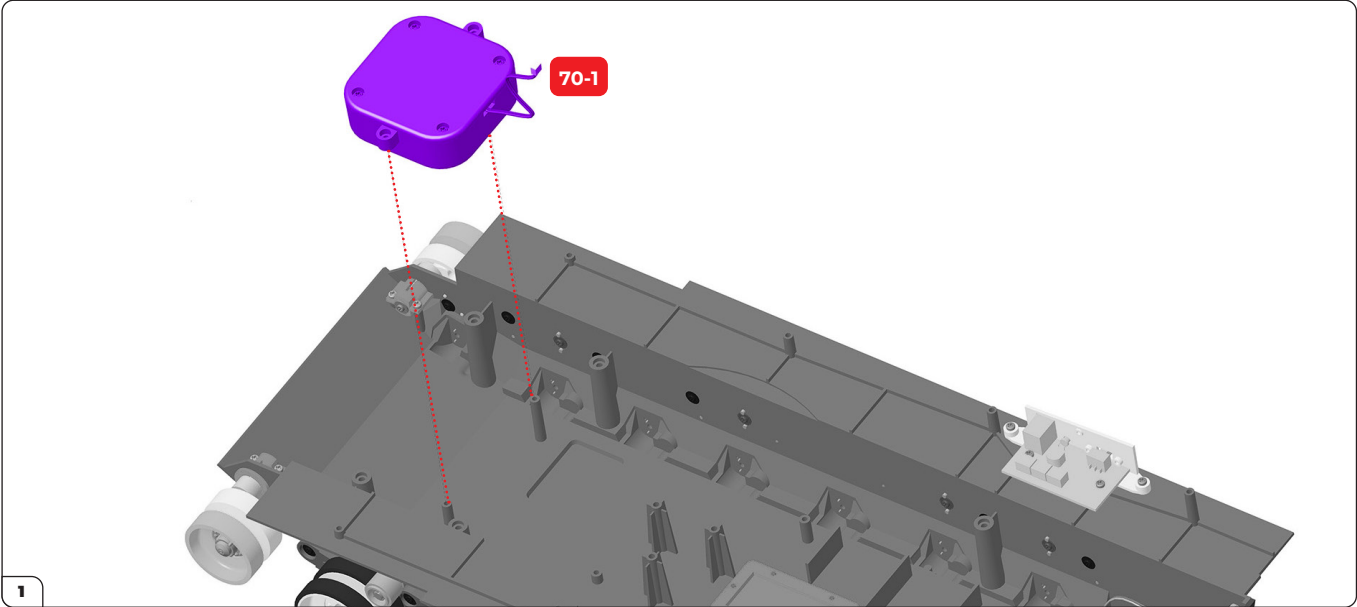


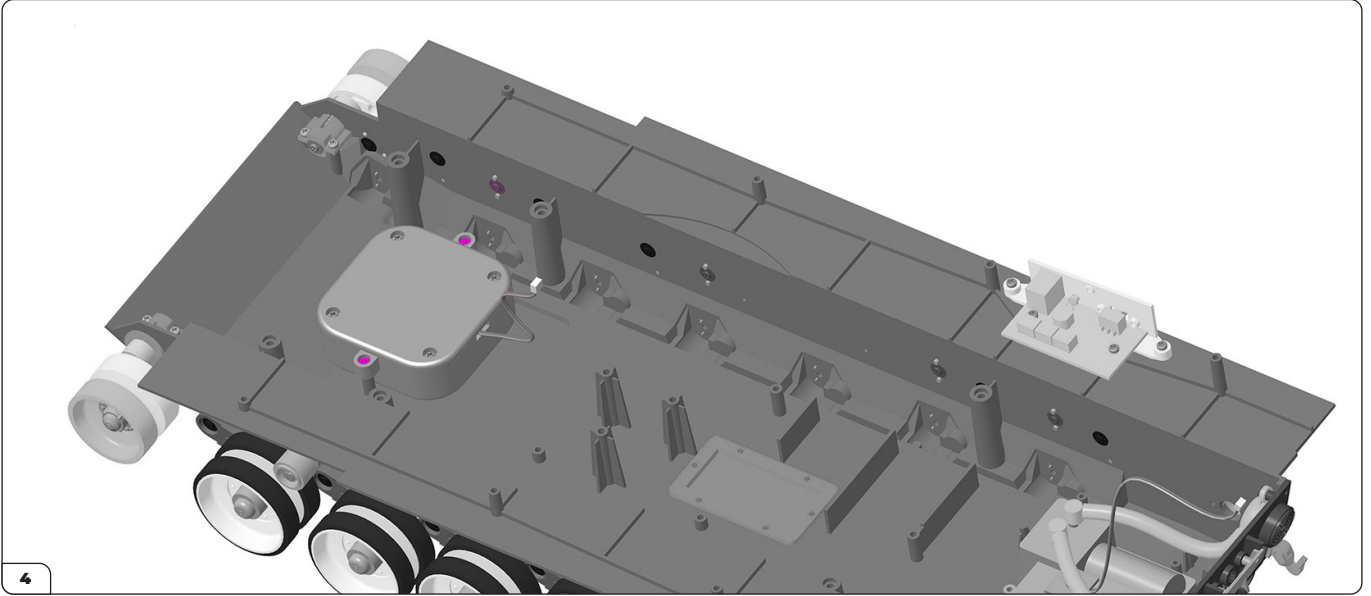
R x79



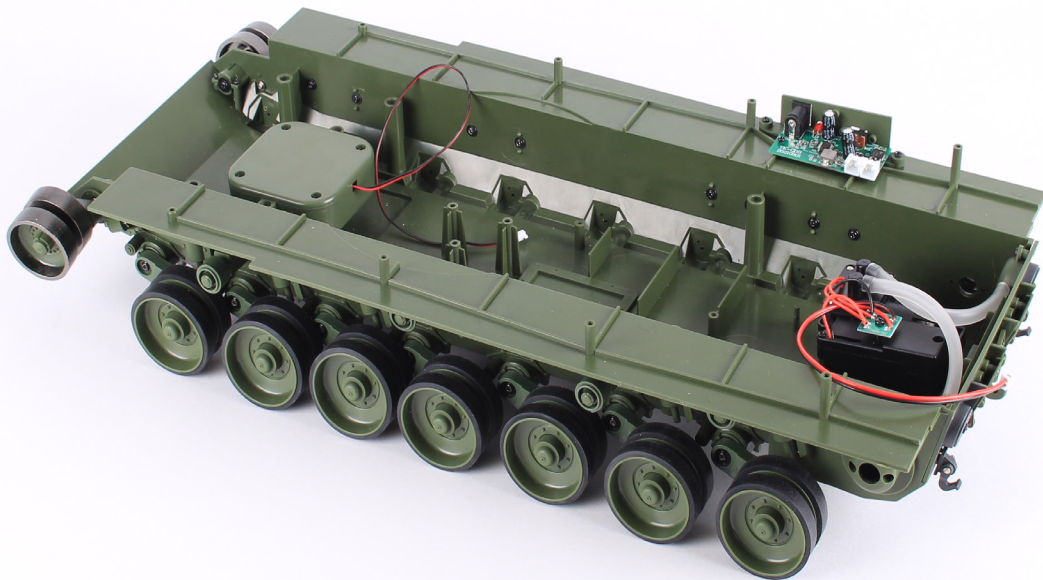
EN: +3 Spares DE: +3 Ersatzschraube FR: +3 Pièce de rechange ES: +3 Repuestos RU: +3 запчасти

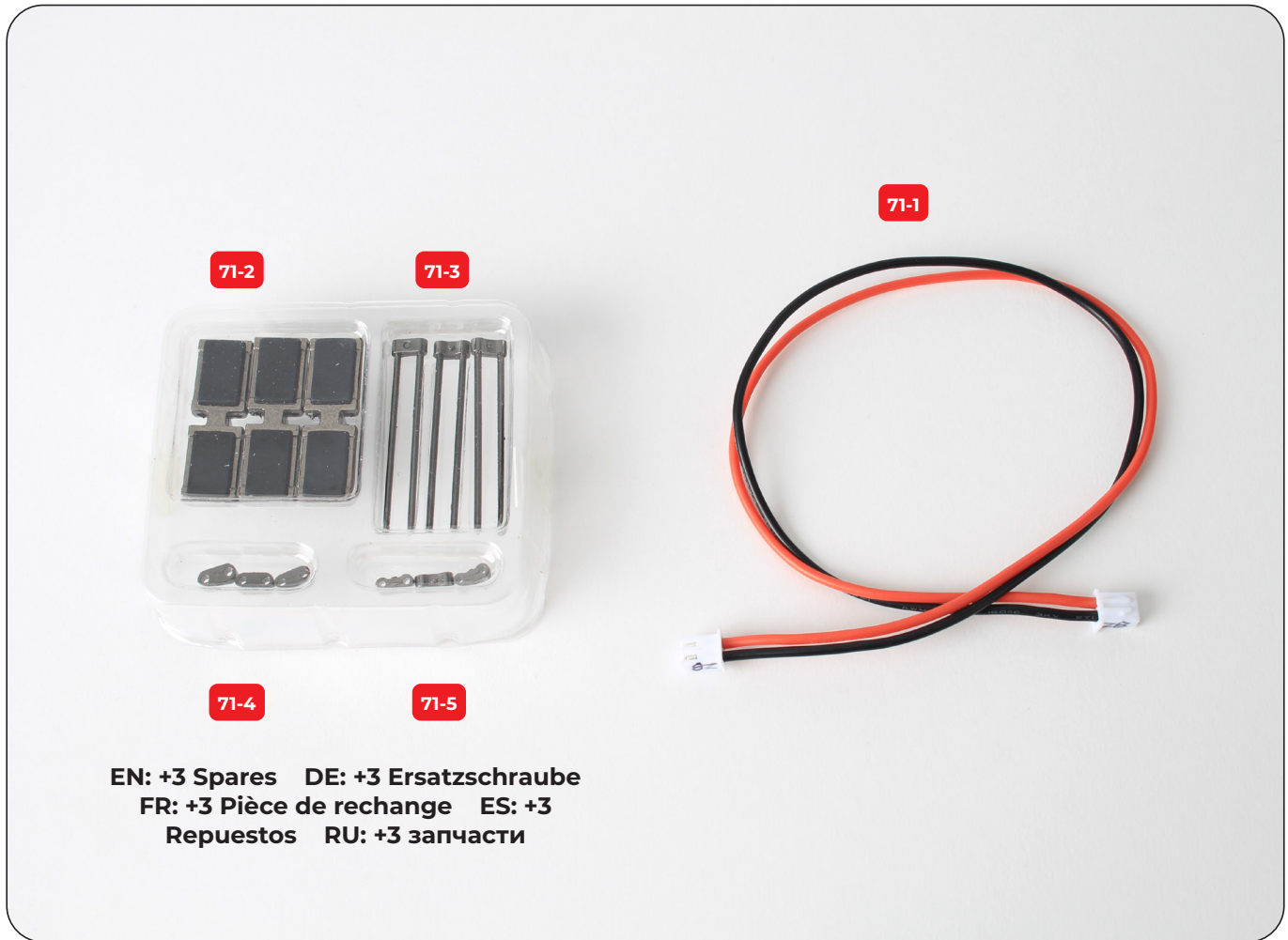


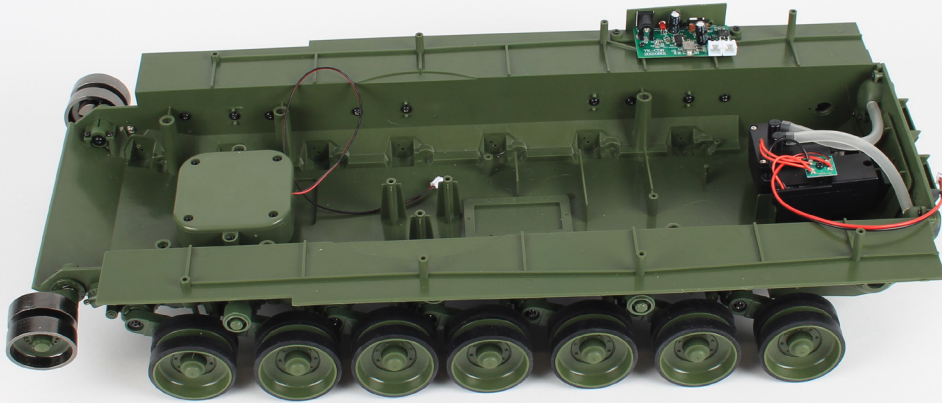




STAGE COMPLETE

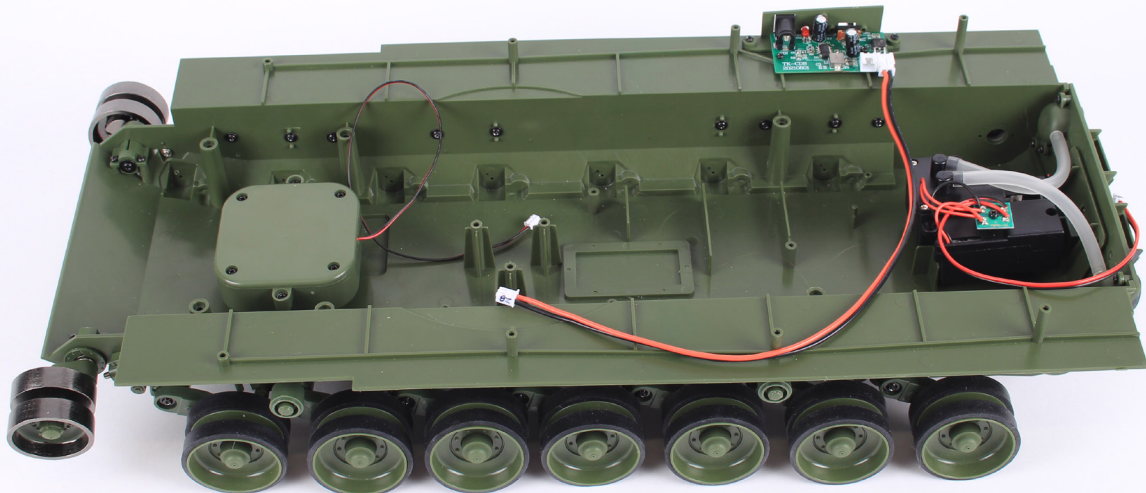
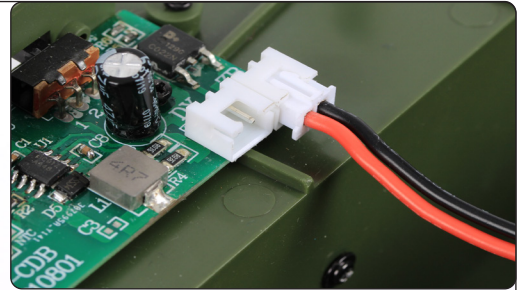






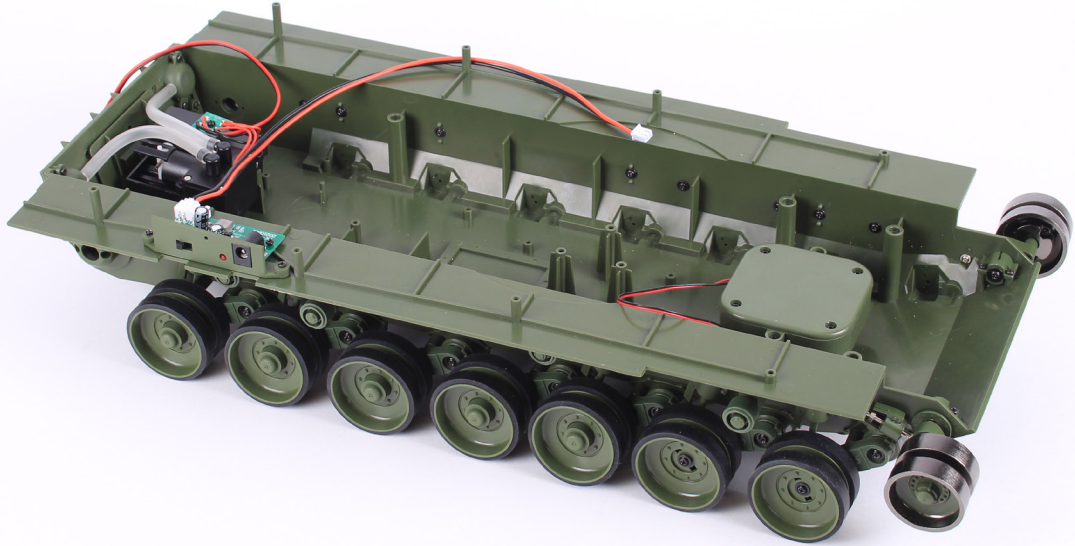
71-1

1



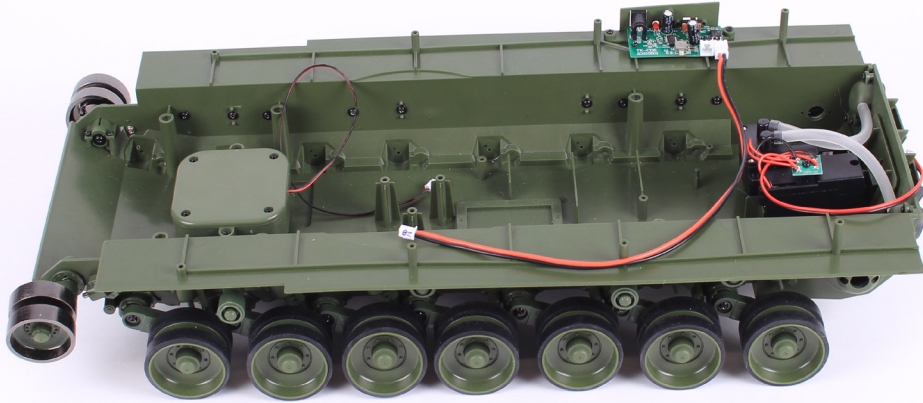
2

STAGE COMPLETE



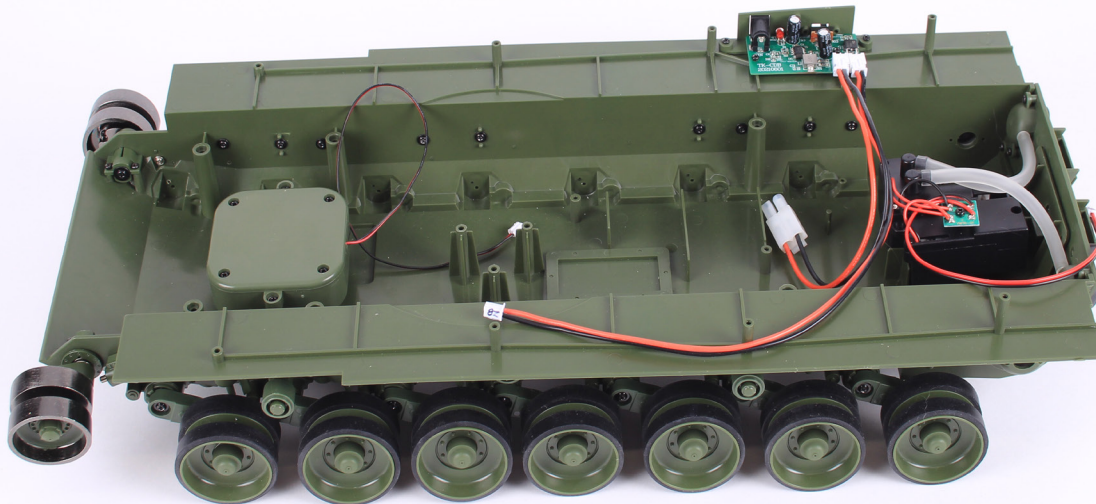
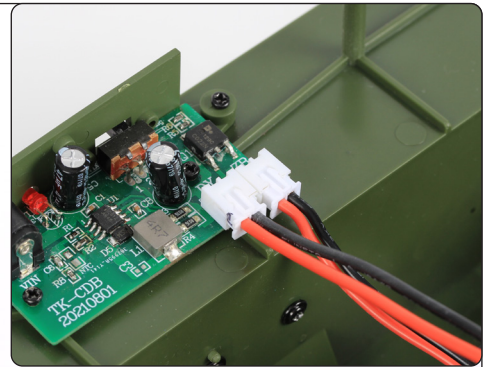


EN: +3 Spares DE: +3 Ersatzschraube
FR: +3 Pièce de rechange ES: +3
Repuestos RU: +3 запчасти



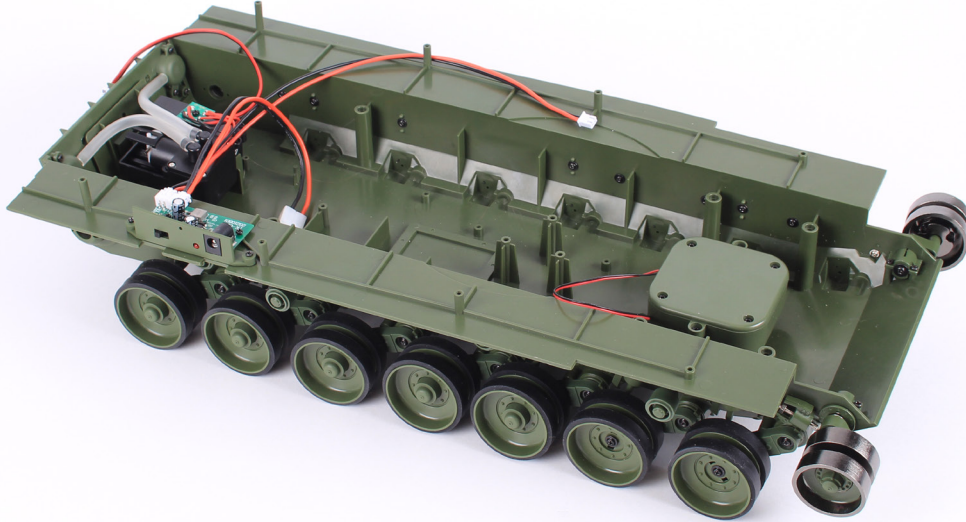
72-1

1

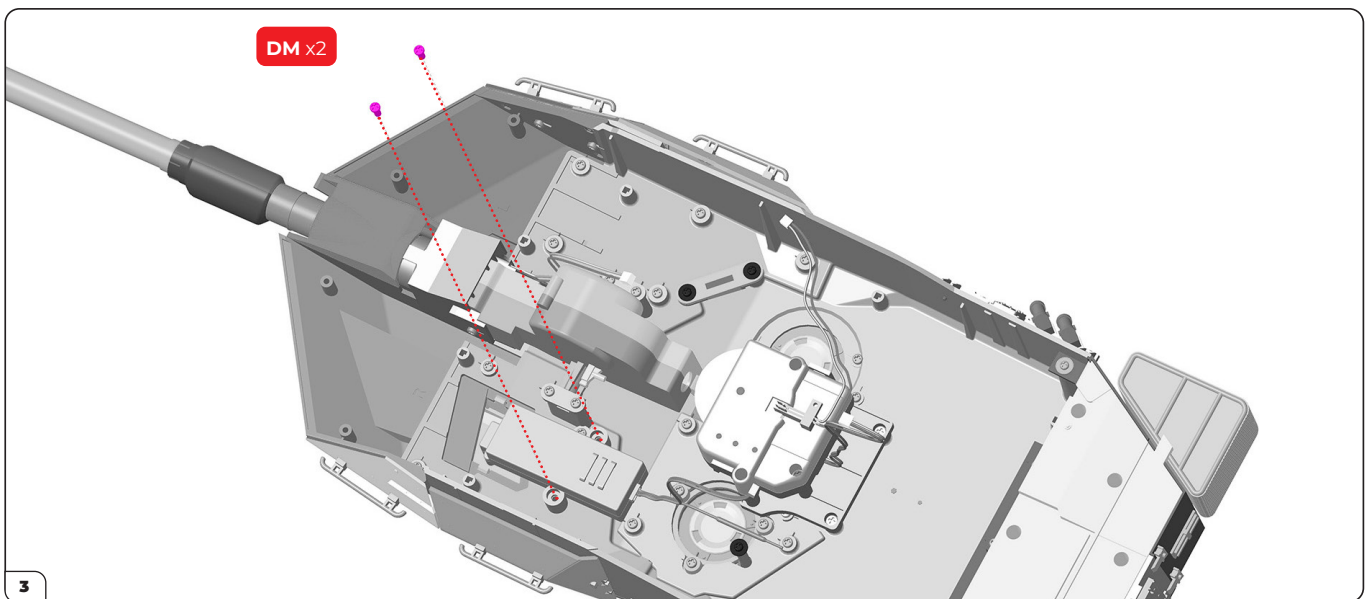
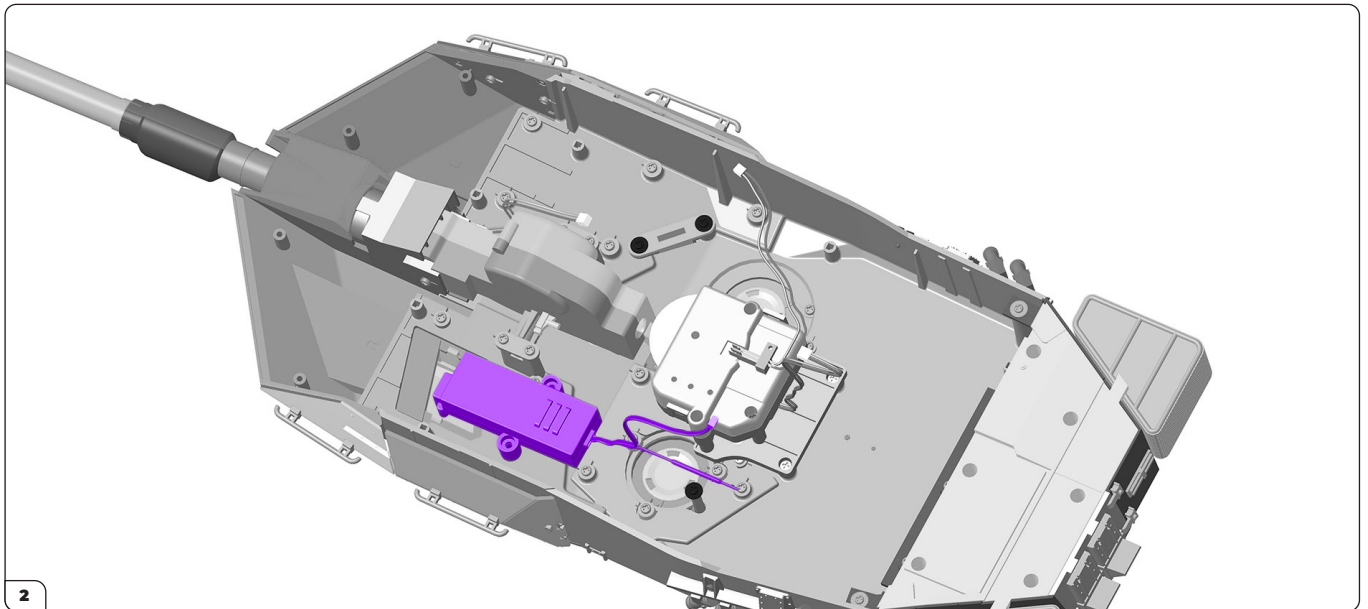
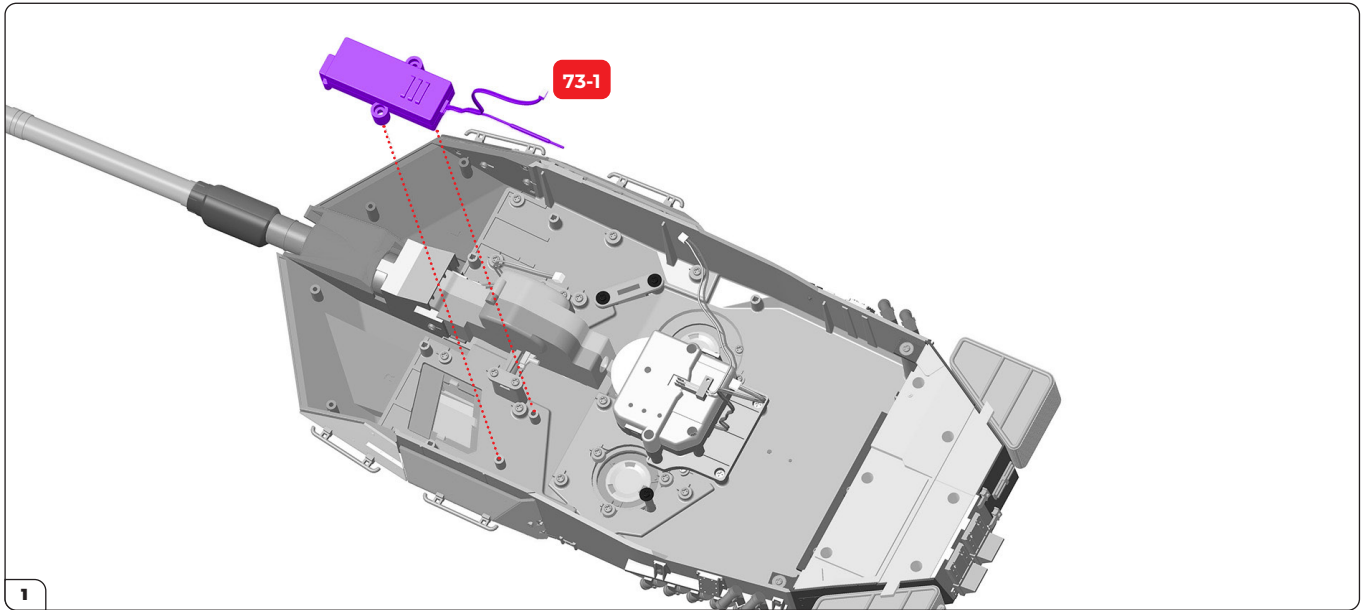


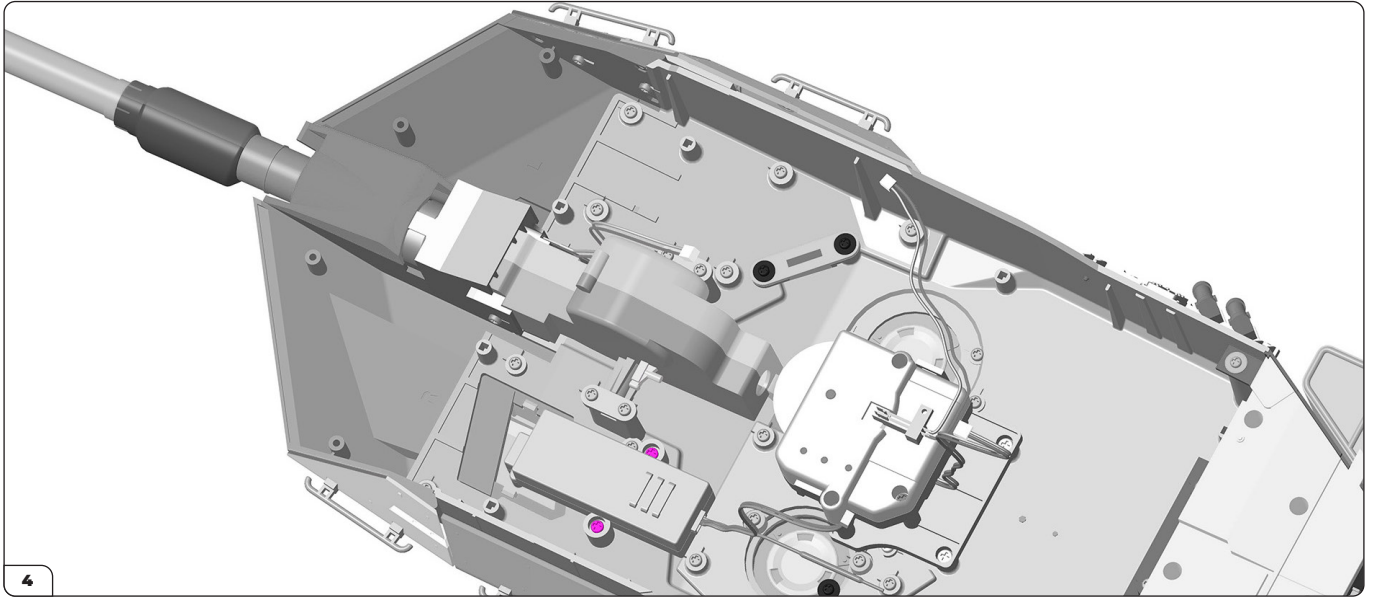
2

STAGE COMPLETE

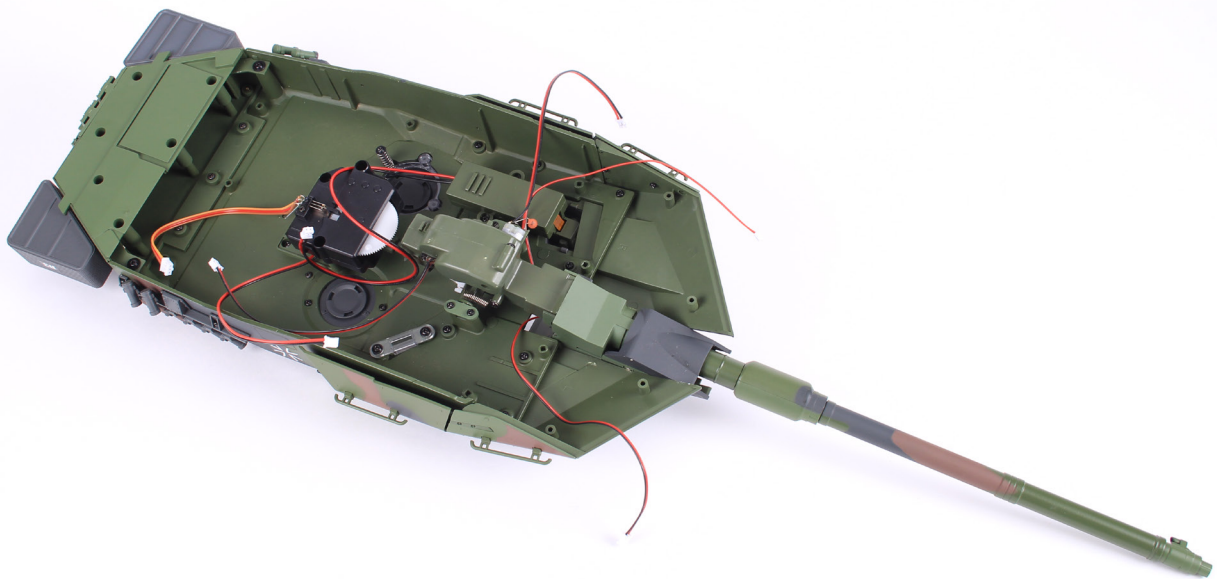








STAGE COMPLETE

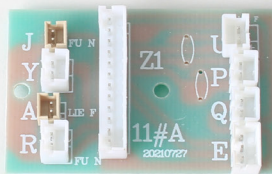


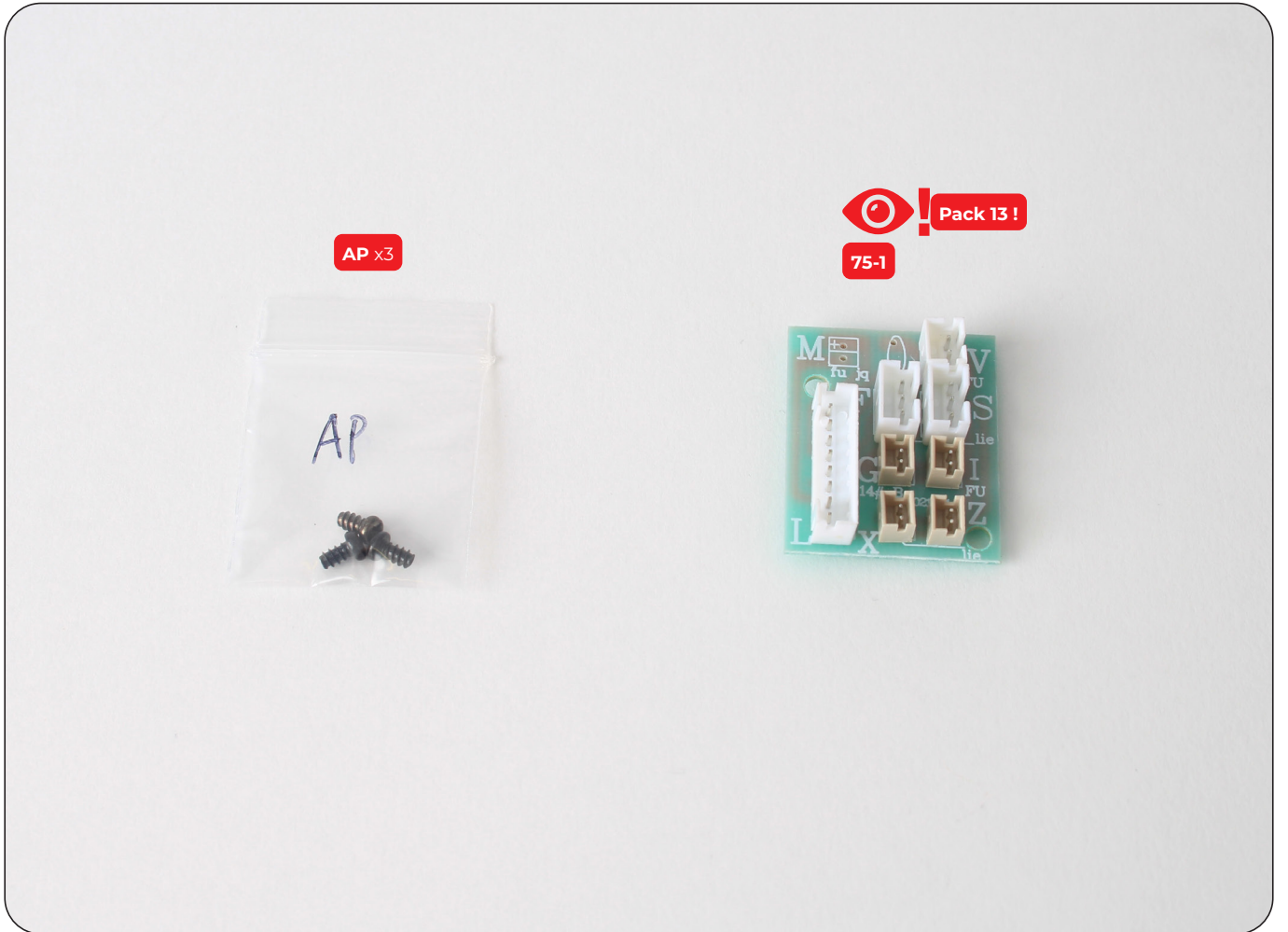


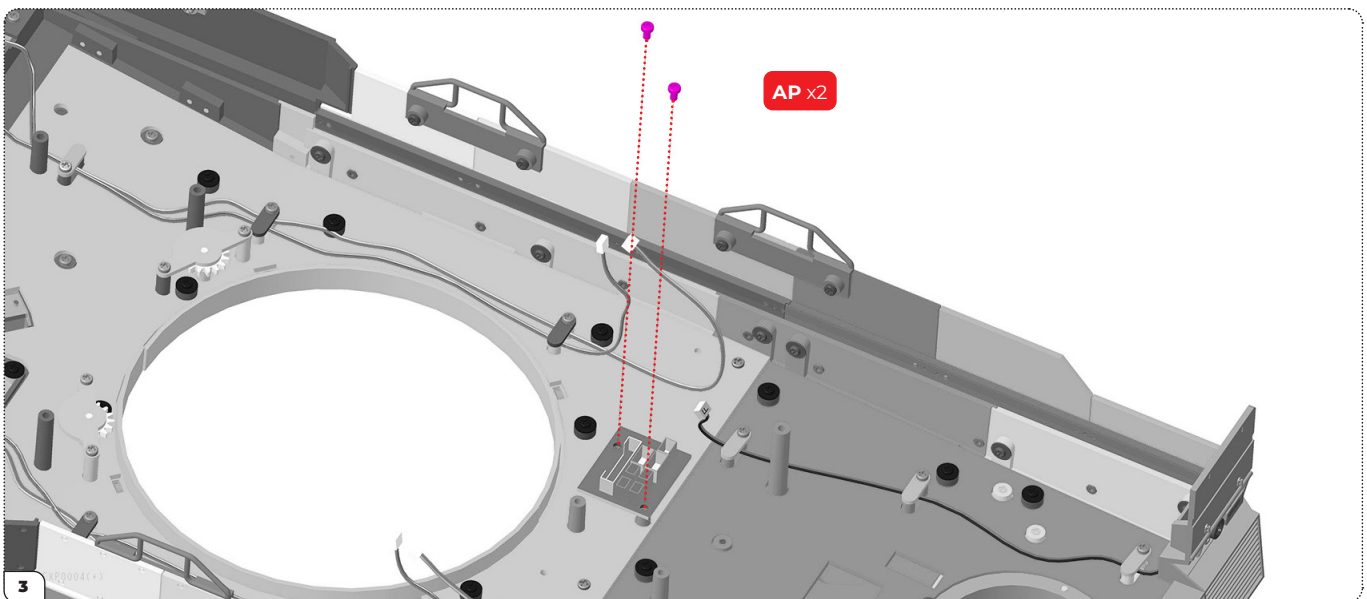
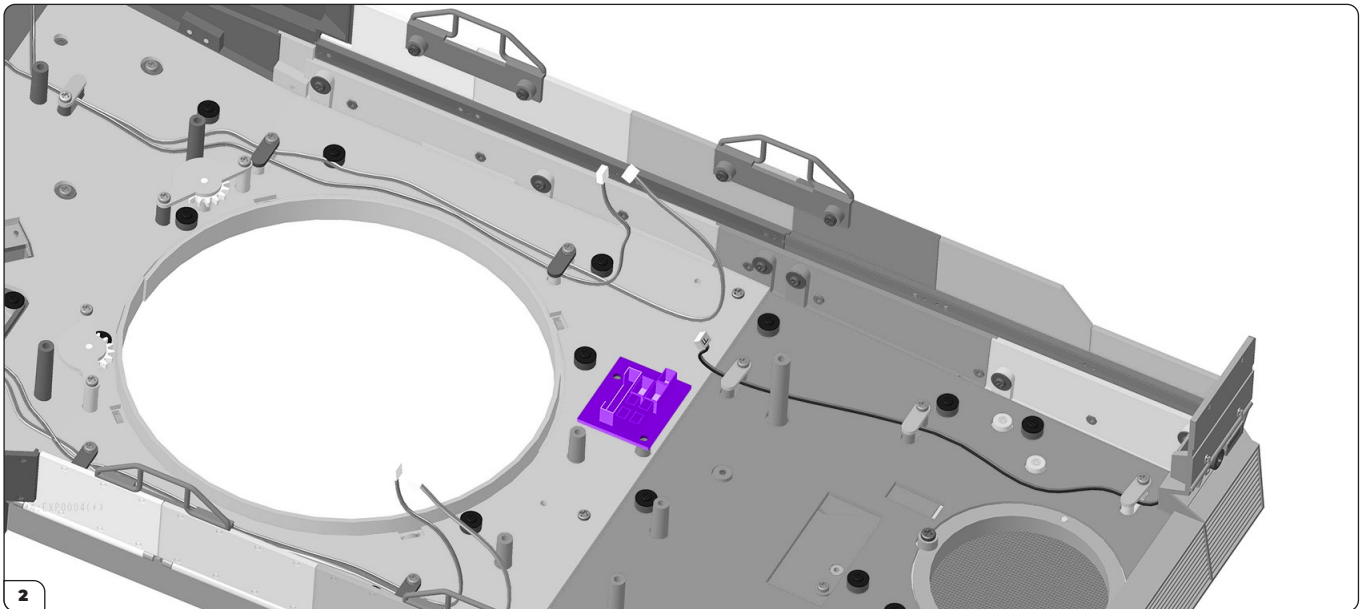
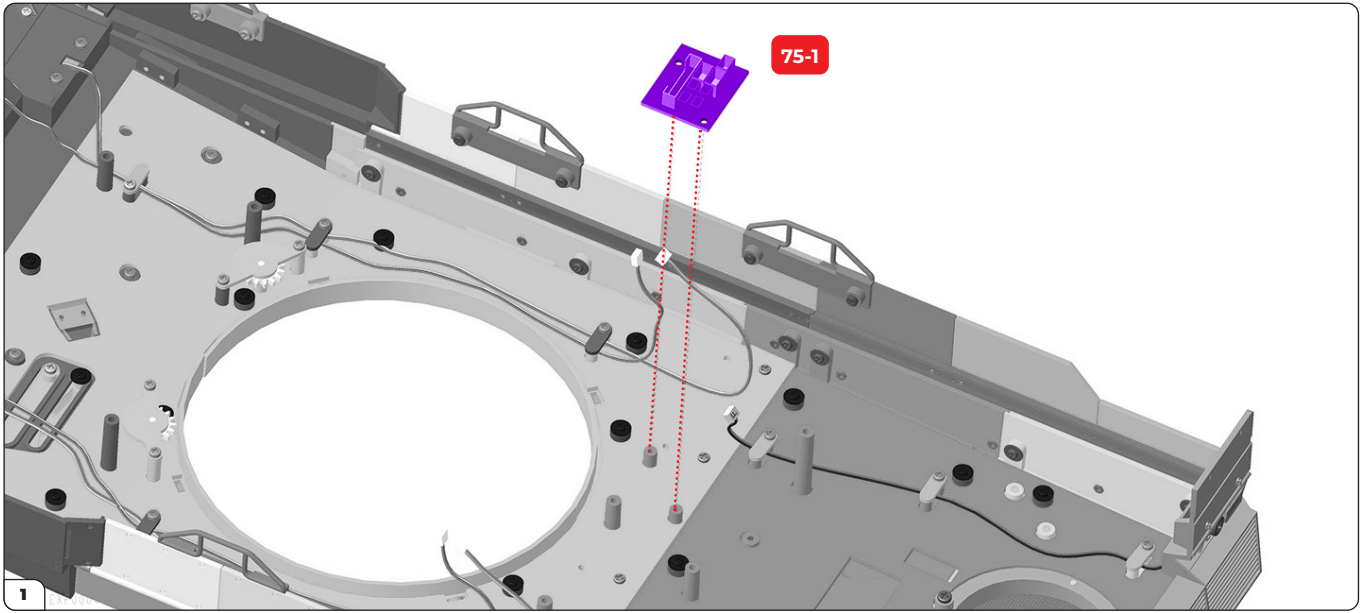
YP x3 

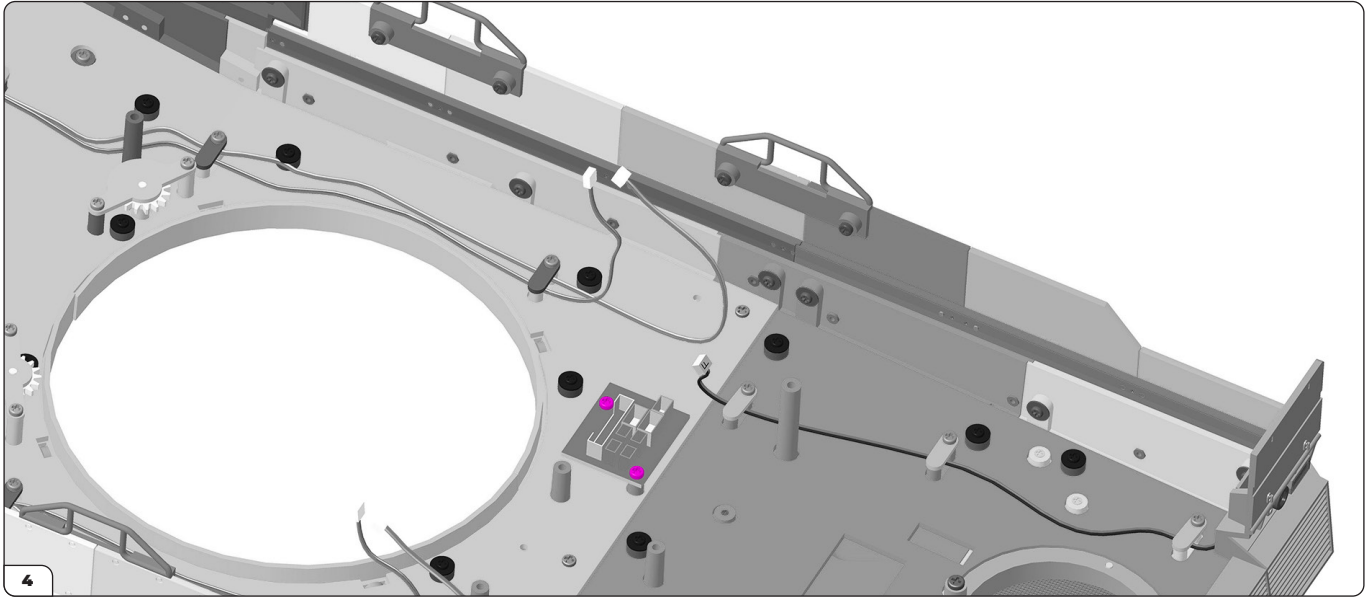


74-1 

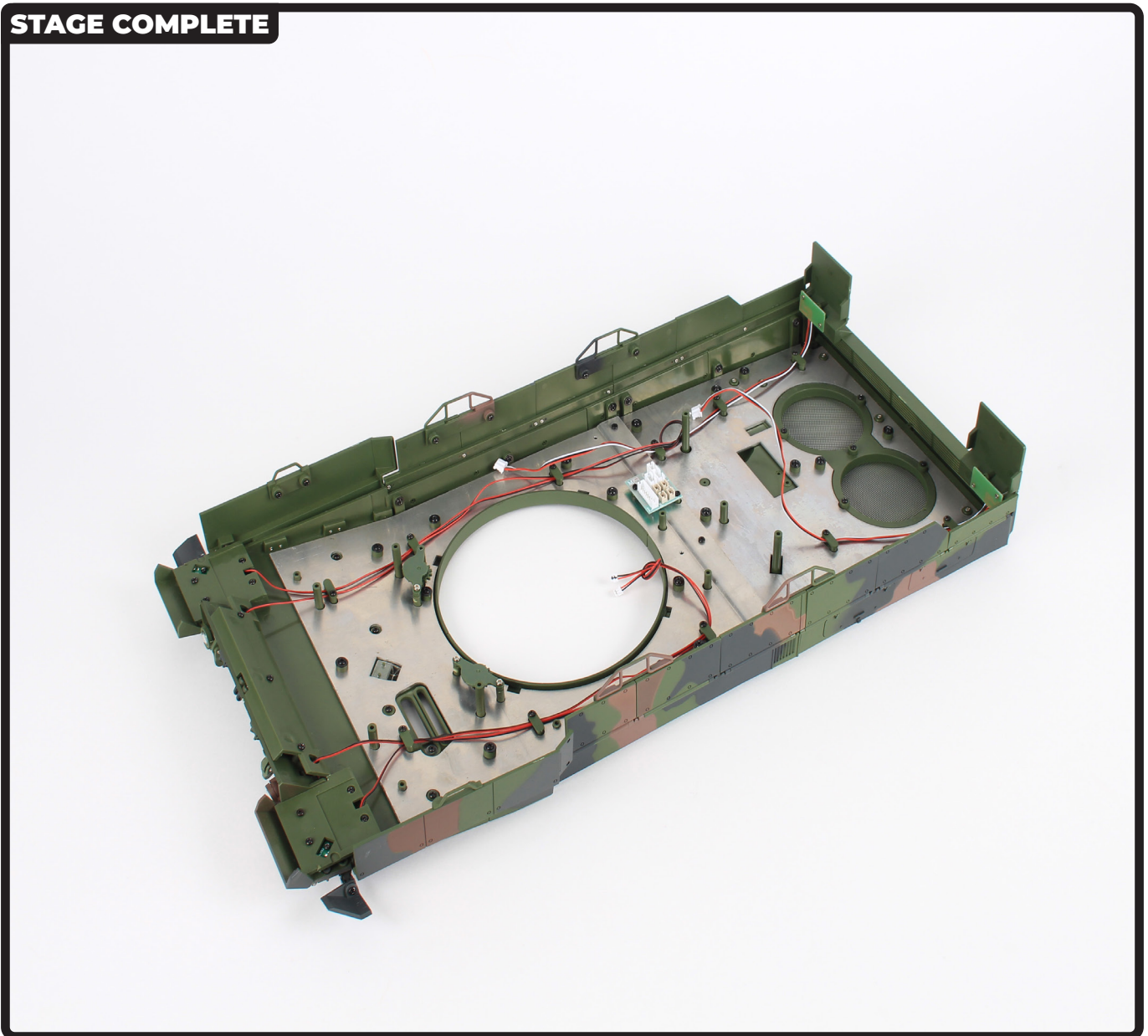




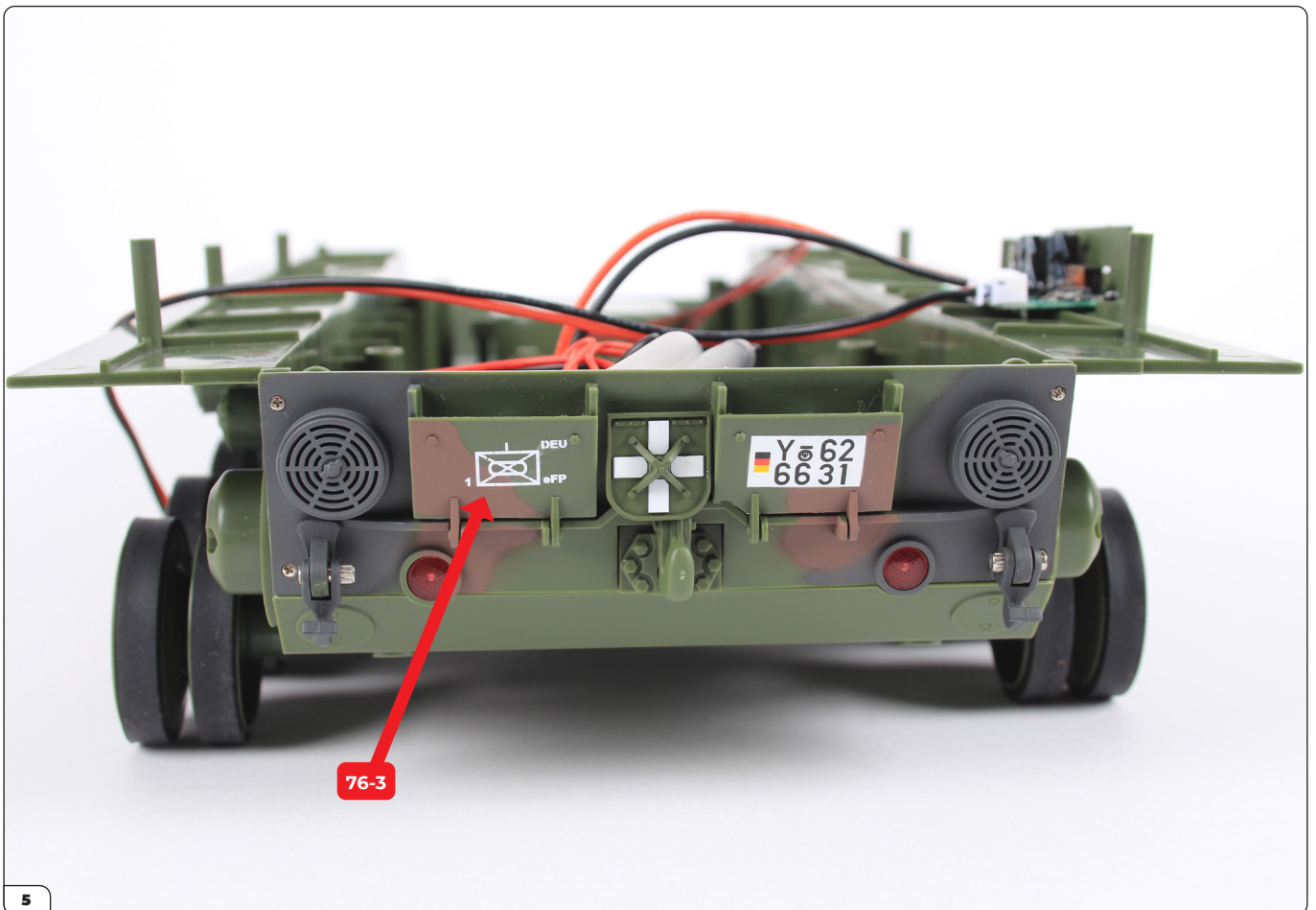
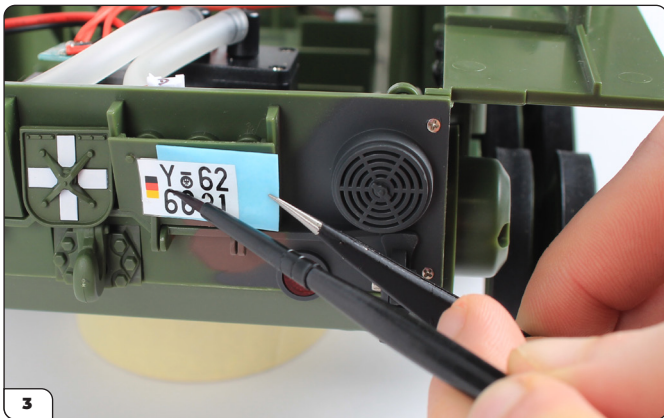




STAGE COMPLETE



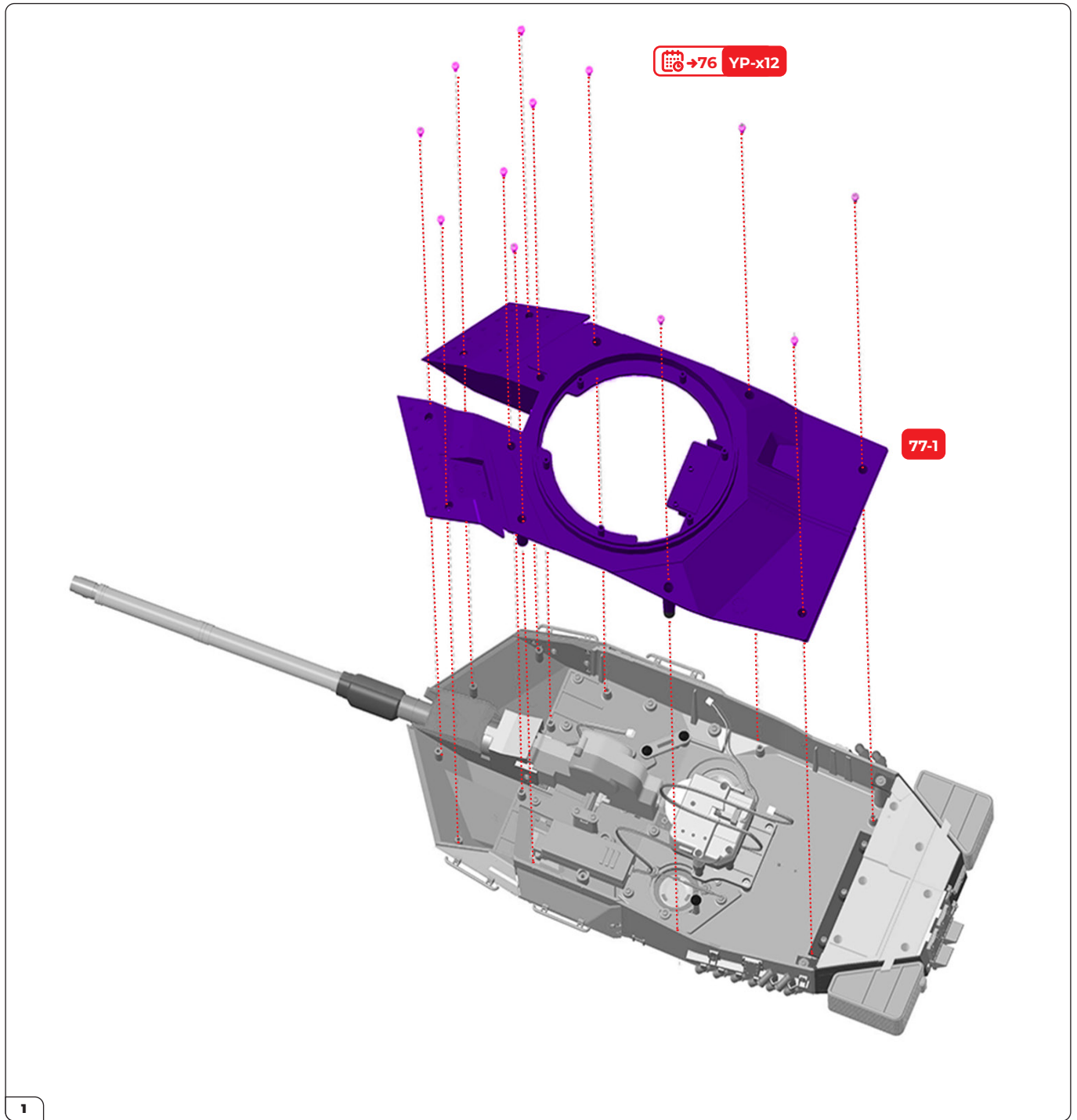


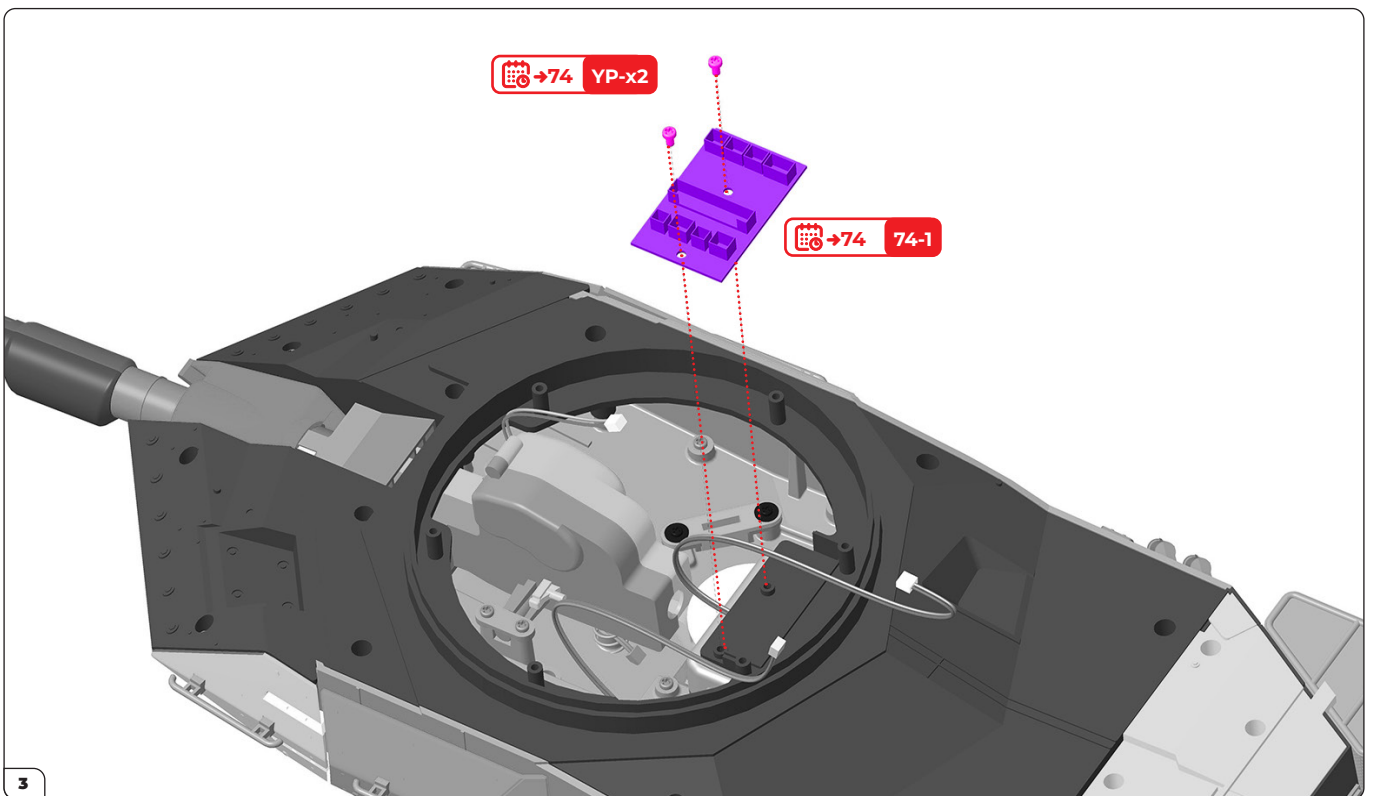
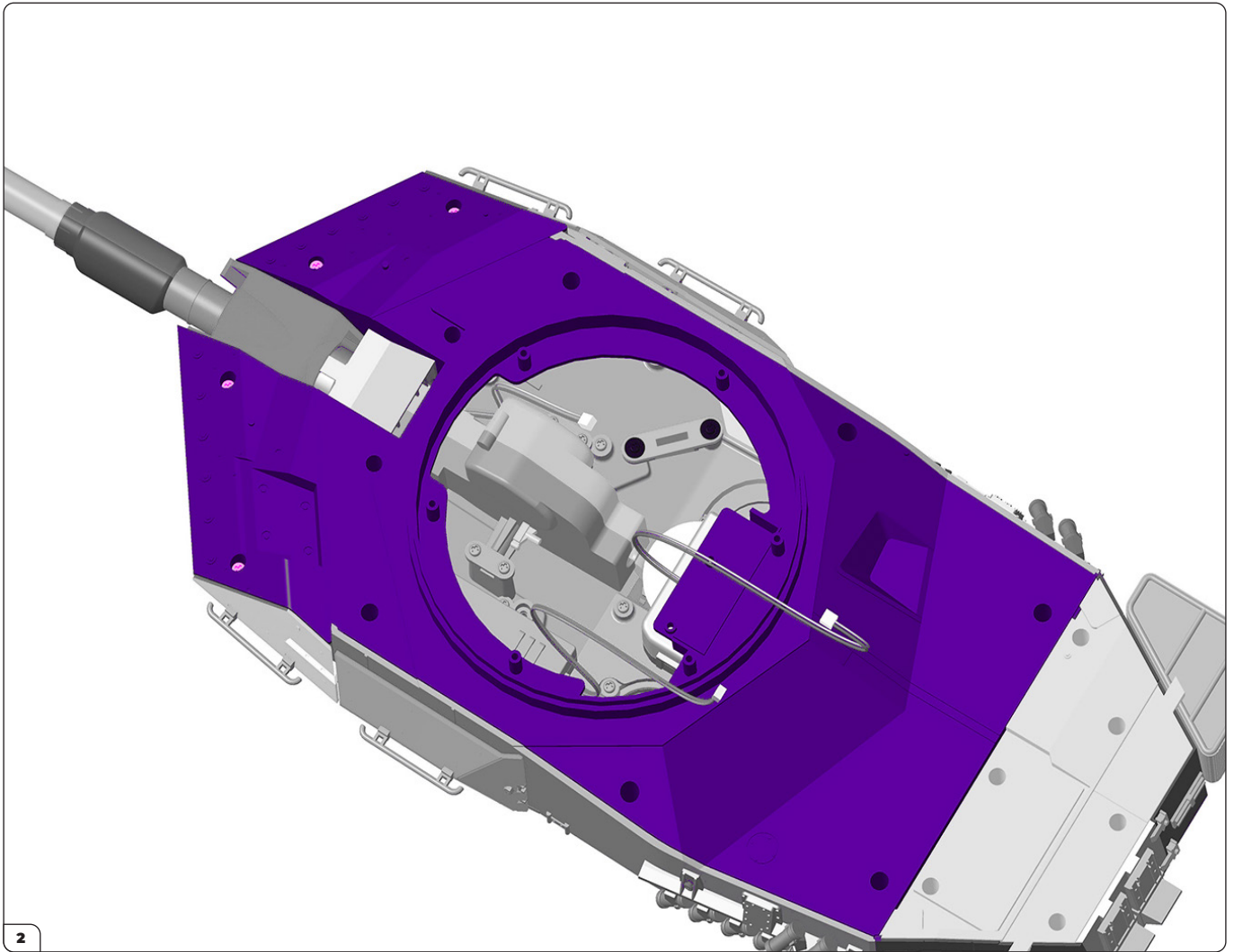


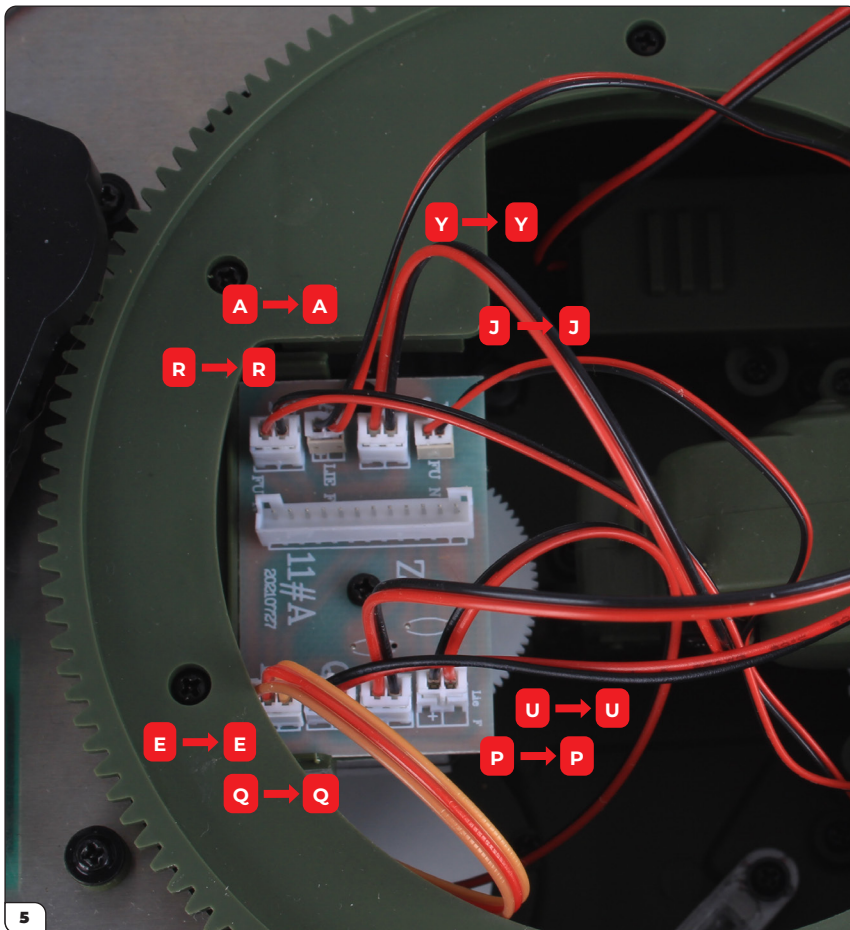
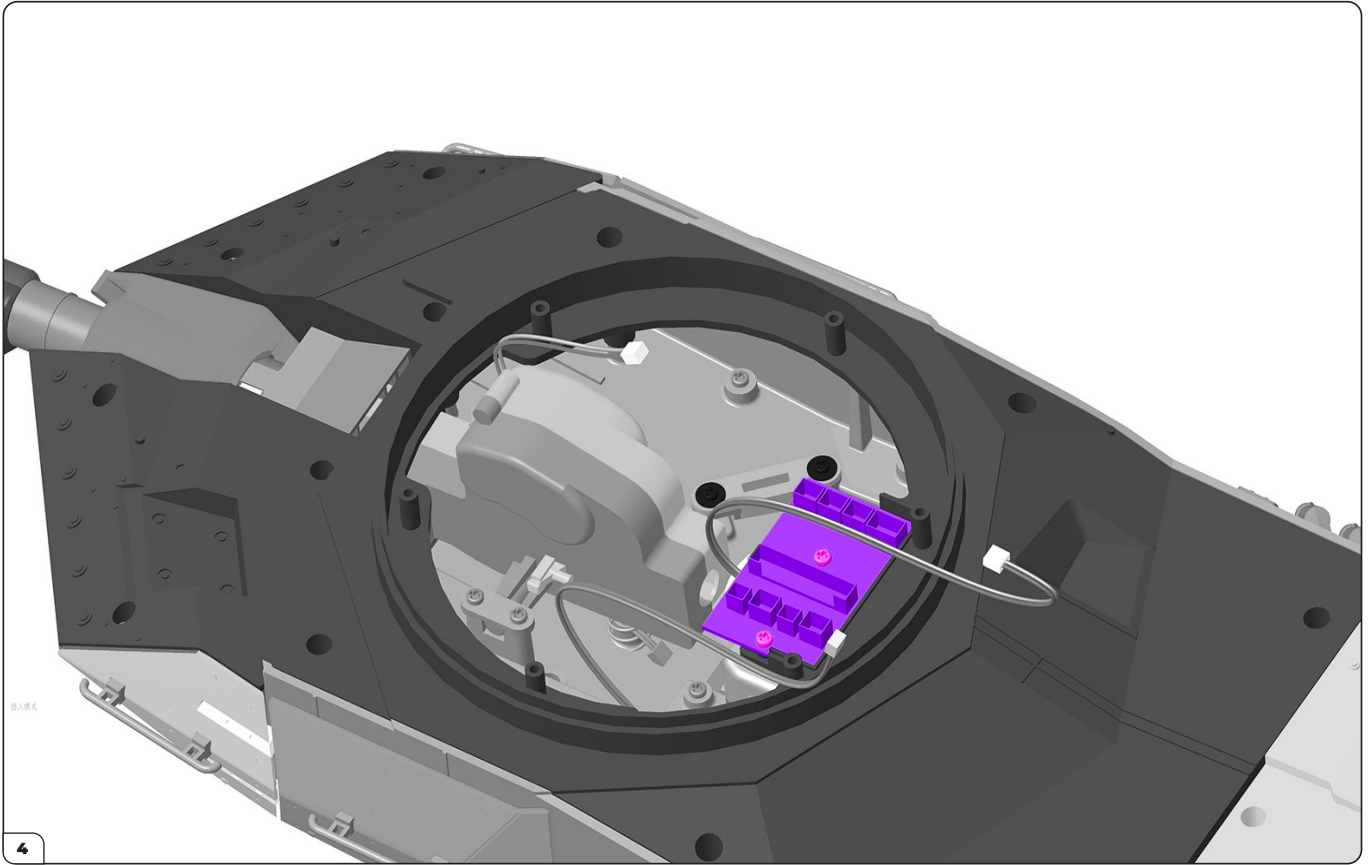
STAGE COMPLETE

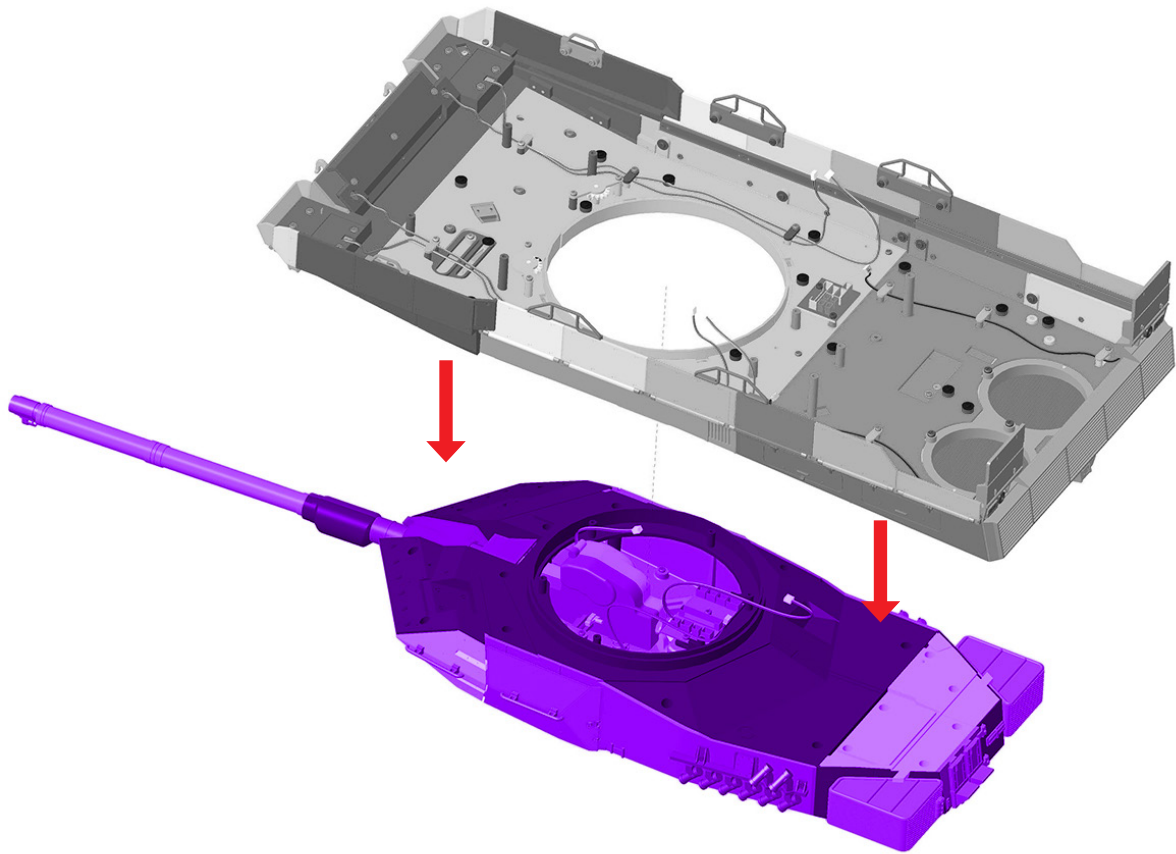




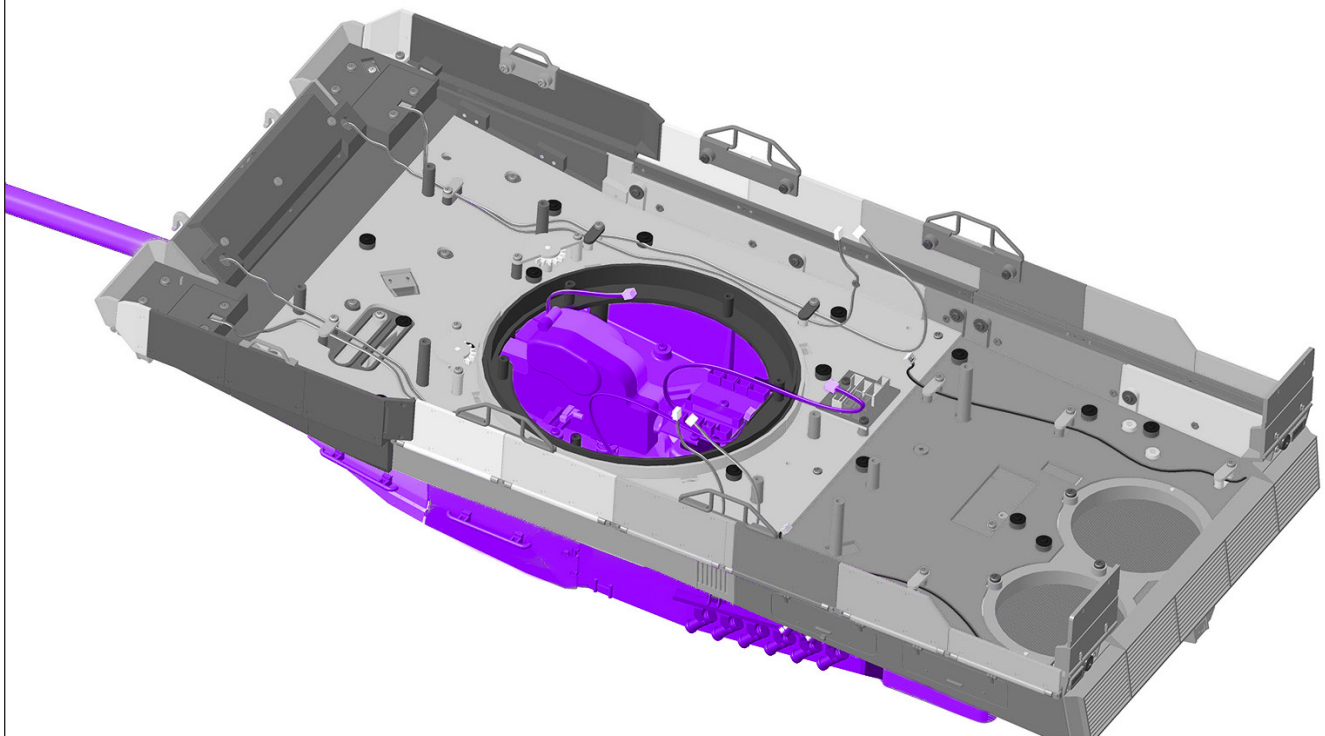




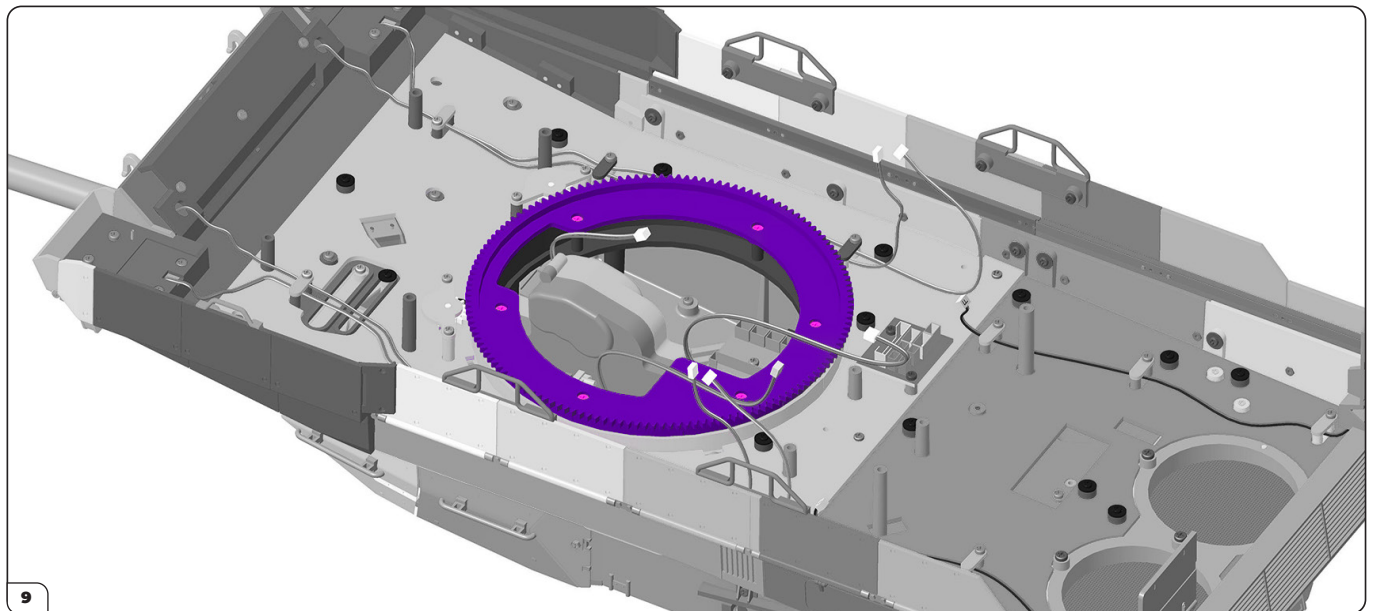
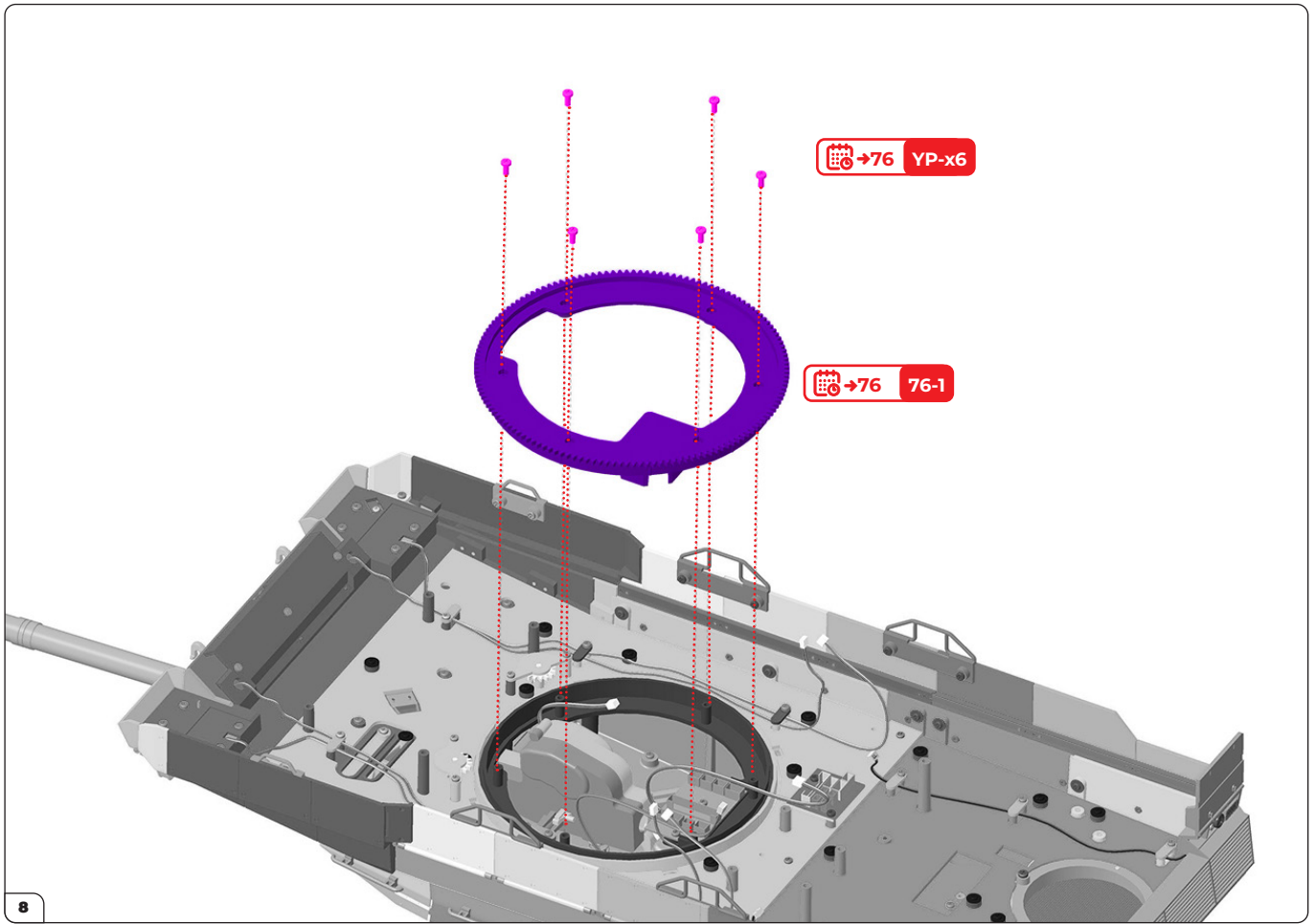




6



7



STAGE COMPLETE

