

LEOPARD 2A6

MAIN BATTLE TANK



Pack 02

BUILD INSTRUCTIONS

AGORA
MODELS

LEOPARD 2A6

MAIN BATTLE TANK



EN: Align the parts and press firmly on the lugs until the parts fit tightly together.

FR: Alignez les pièces et appuyez fermement sur les ergots jusqu'à ce que les pièces s'emboîtent étroitement.

DE: Richten Sie die Teile aus und drücken Sie fest auf die Nasen, bis die Teile fest zusammenpassen.

ES: Alinee las piezas y presione firmemente hasta que encajen bien.

RU: Совместите детали и сильно надавите на выступы, пока детали не будут плотно прилегать друг к другу.



EN: Use a hammer to fit these parts.

FR: Utilisez un marteau pour ajuster ces pièces.

DE: Verwenden Sie einen Hammer, um diese Teile zu montieren.

ES: Utilice un martillo para colocar estas piezas.

RU: Используйте молоток, чтобы установить эти детали.



EN: Be careful not to over tighten the screws.

FR: Attention à ne pas trop serrer les vis.

DE: Achten Sie darauf, die Schrauben nicht zu fest anzuziehen.

ES: Tenga cuidado de no apretar demasiado los tornillos.

RU: Будьте осторожны, не затягивайте винты слишком сильно.



EN: Save for later

FR: Garder pour plus tard

DE: Für später speichern

ES: Guardar para más adelante

RU: Сохранить на потом



EN: Use superglue

FR: Utiliser de la superglue

DE: Sekundenkleber verwenden

ES: Usa superpegamento

RU: Используйте суперклей



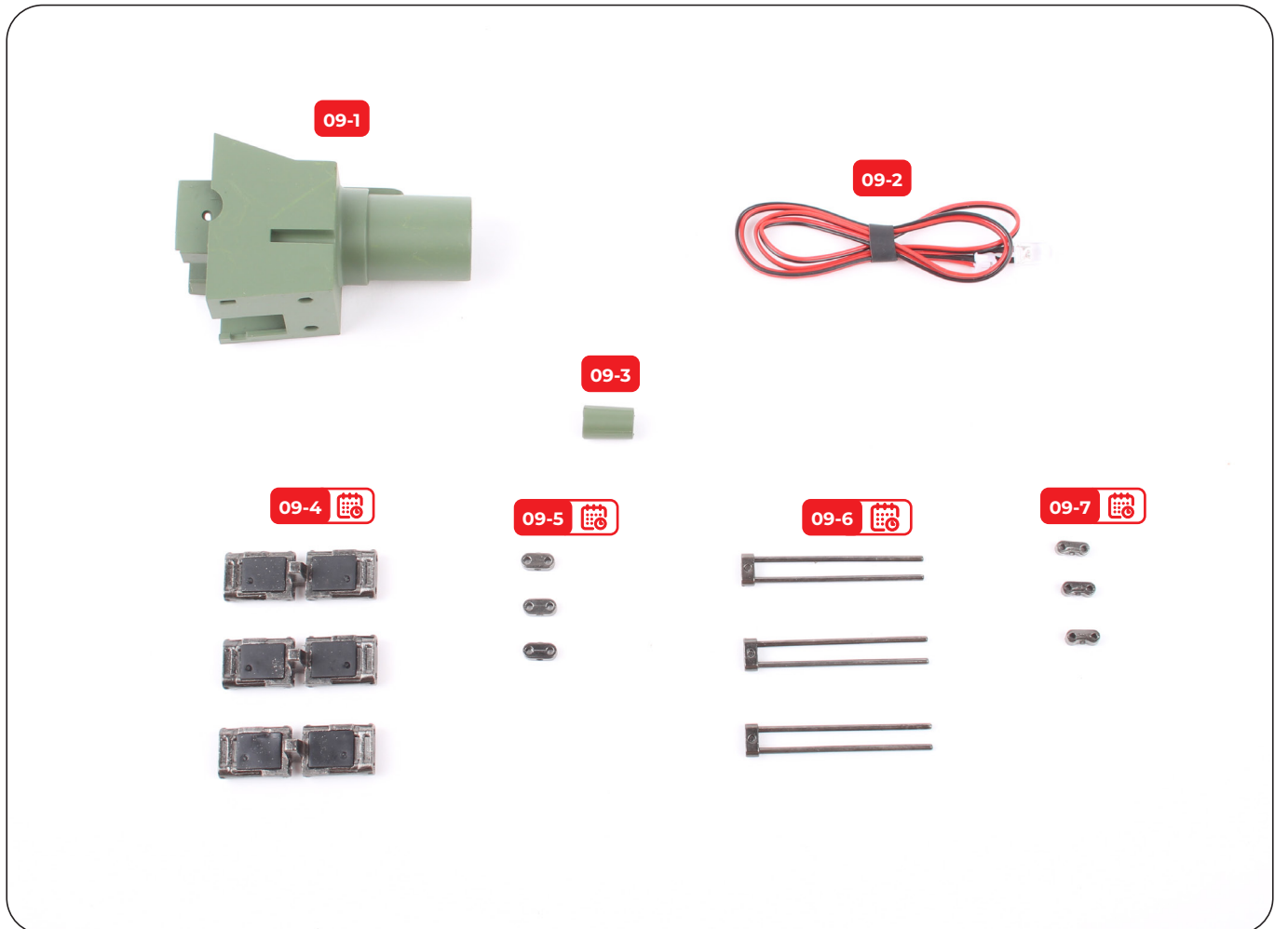
EN: Pay particular attention to the orientation of the parts.

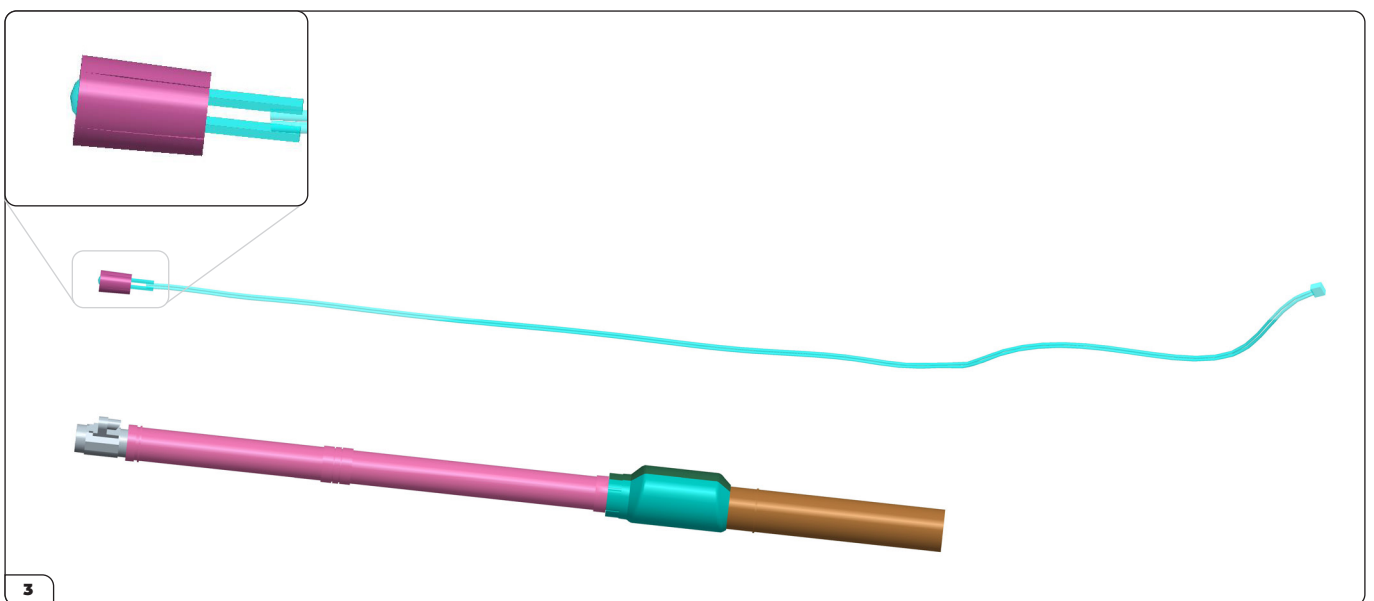
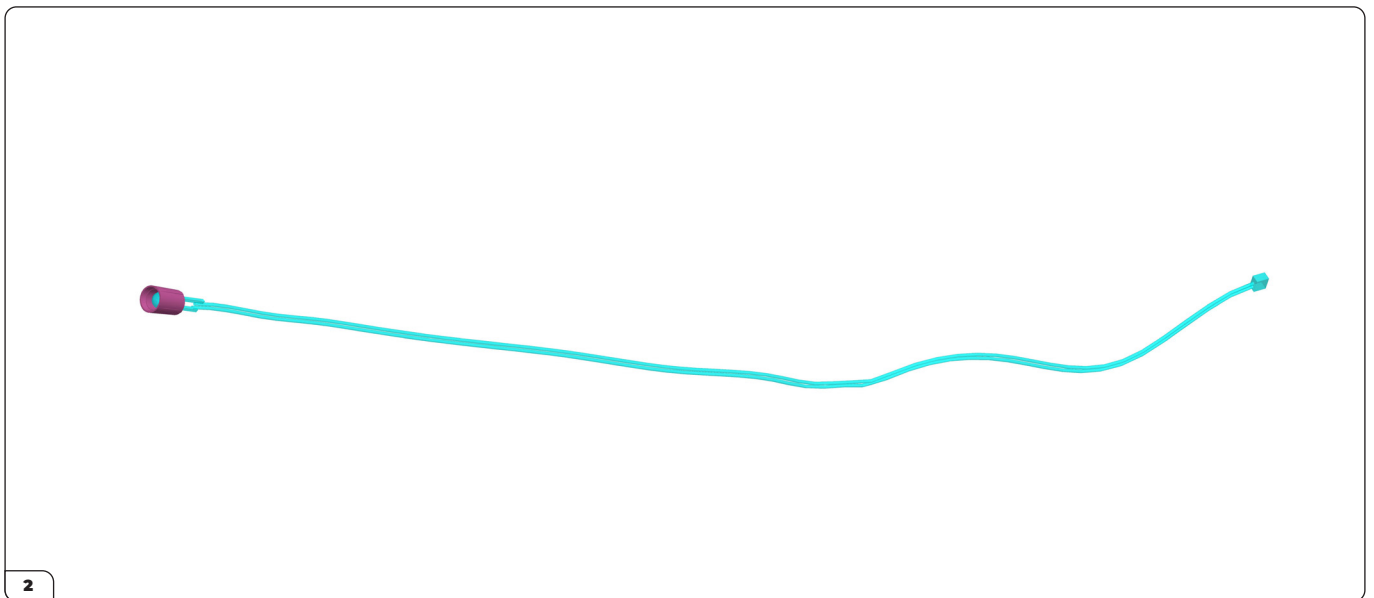
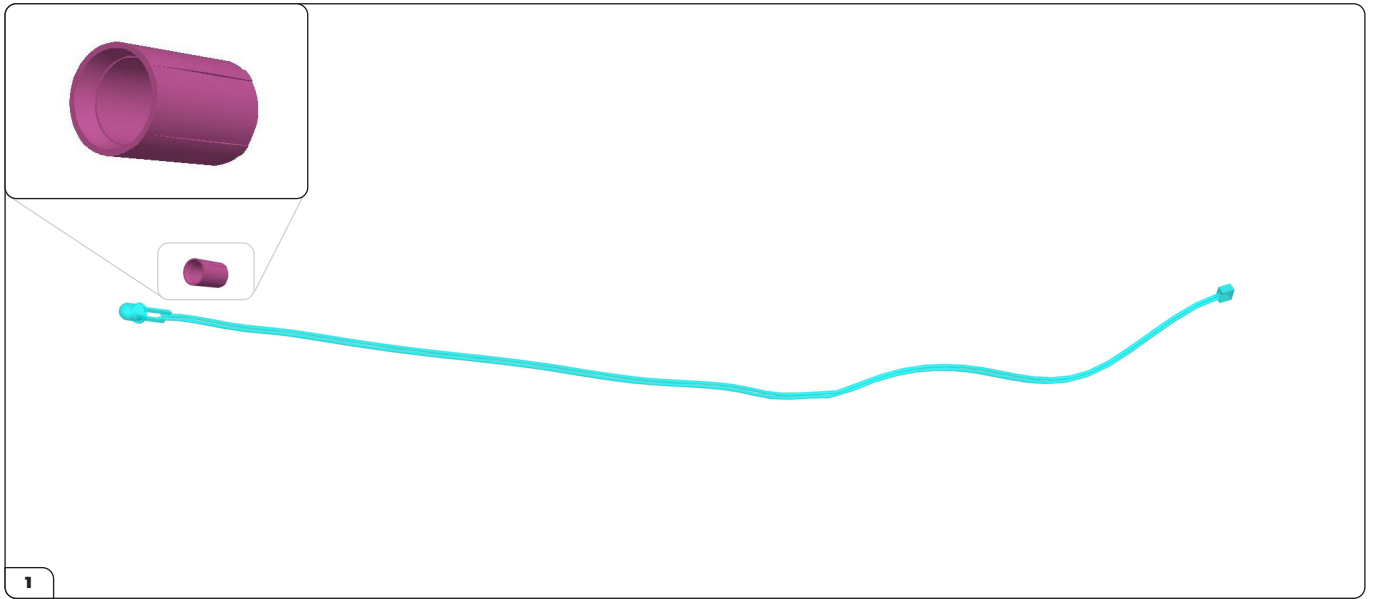
FR: Portez une attention particulière à l'orientation des pièces.

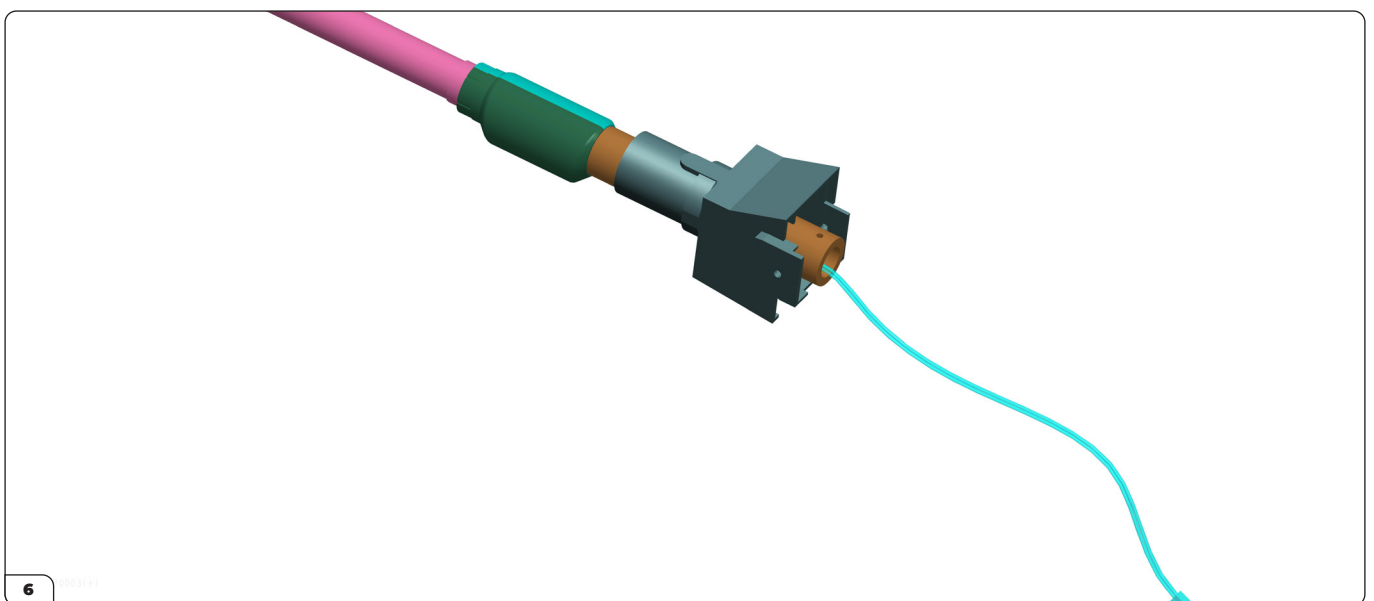
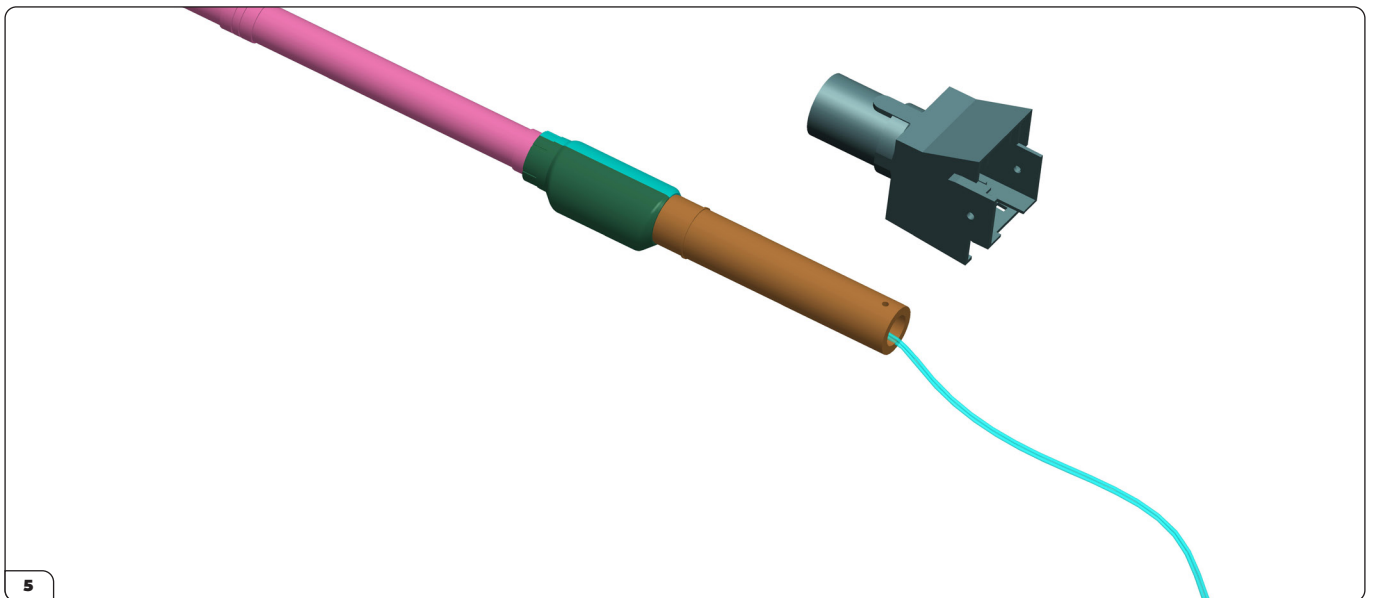
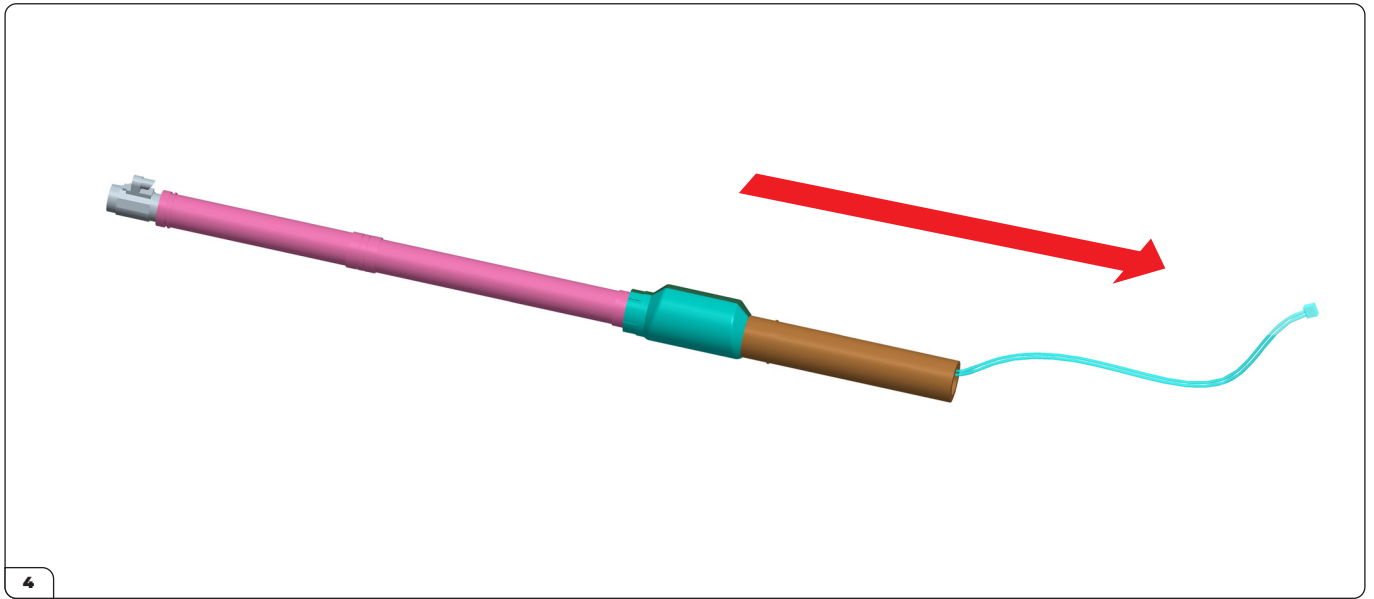
DE: Achten Sie besonders auf die Ausrichtung der Teile.

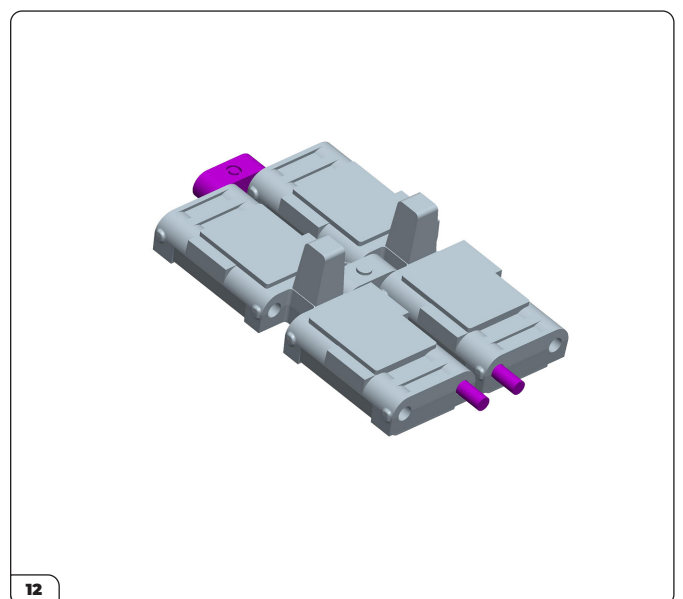
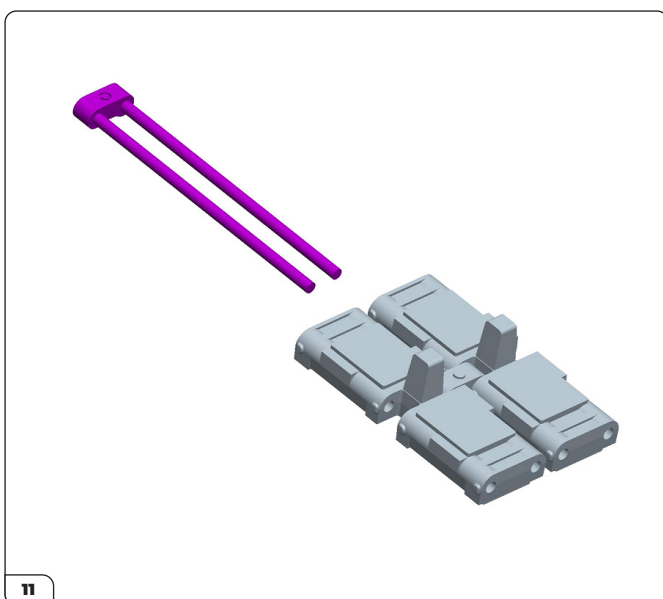
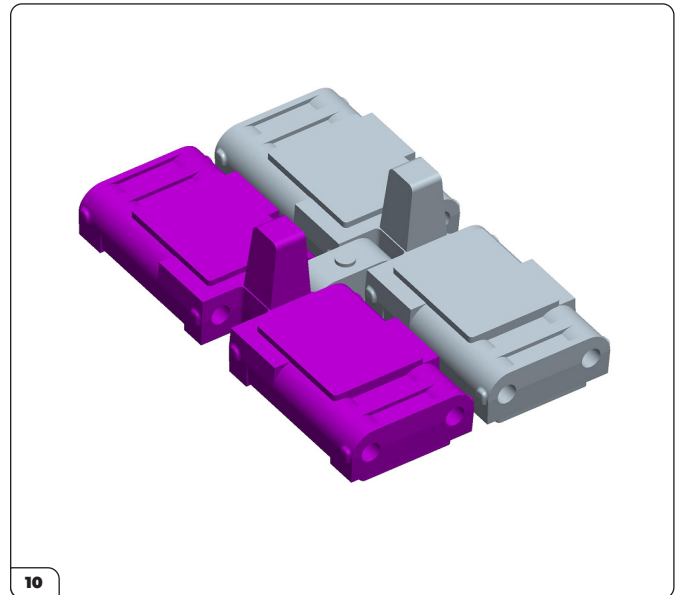
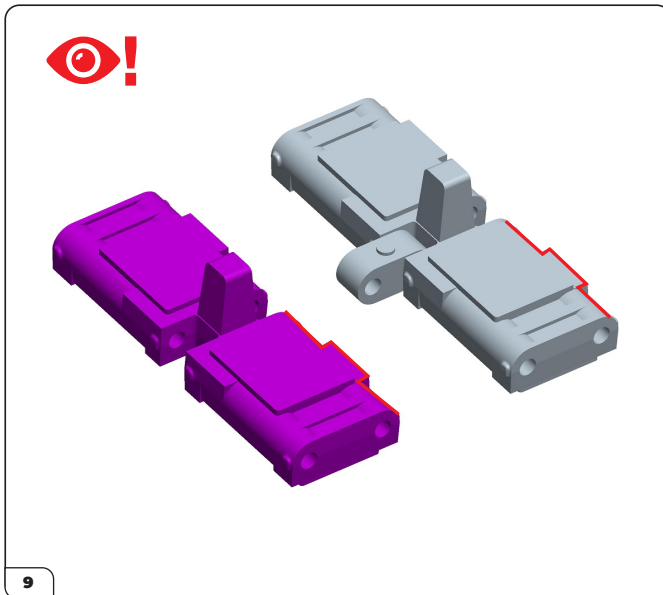
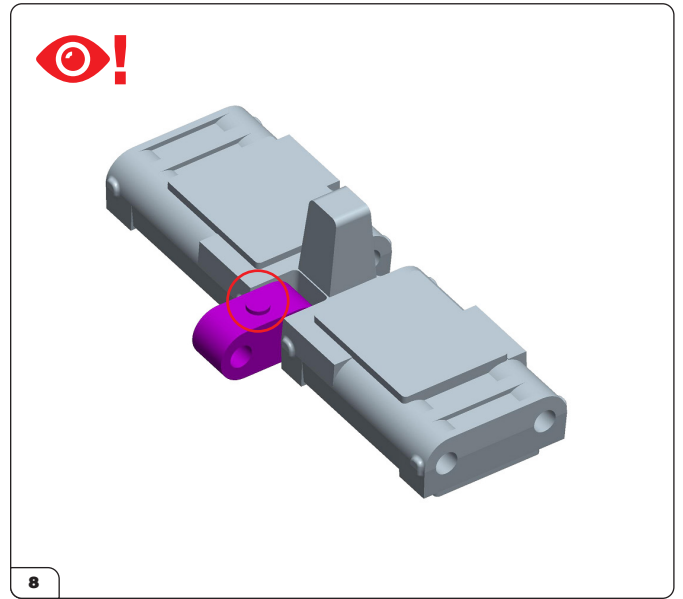
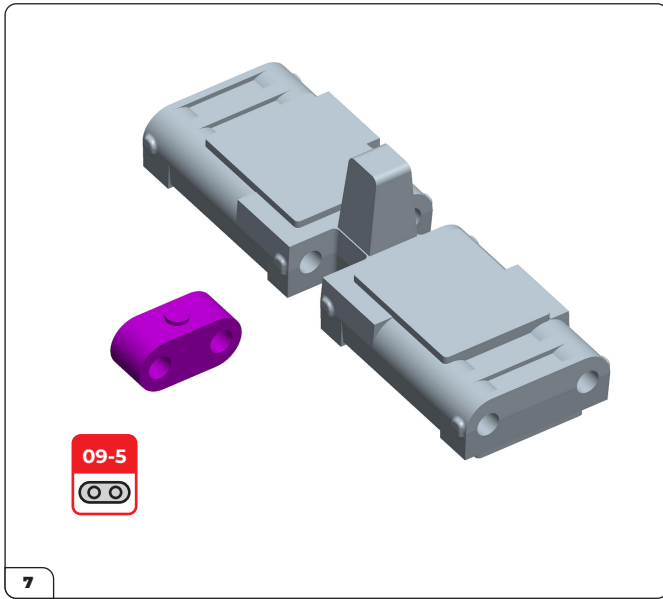
ES: Preste especial atención a la orientación de las piezas.

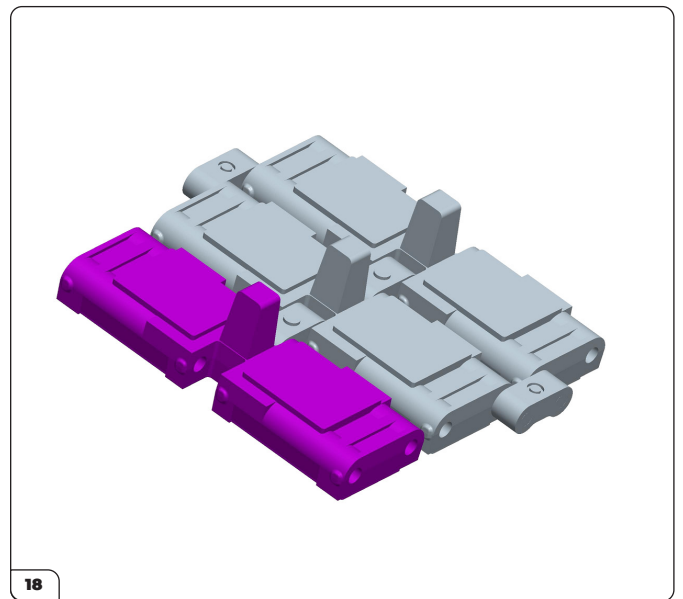
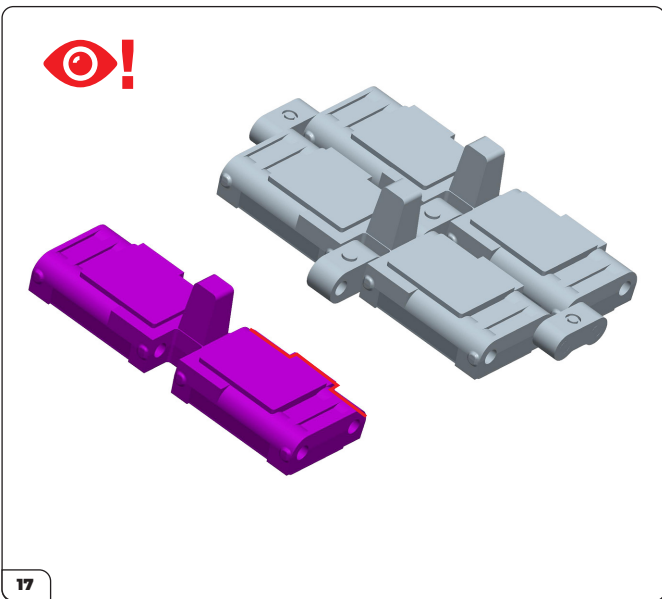
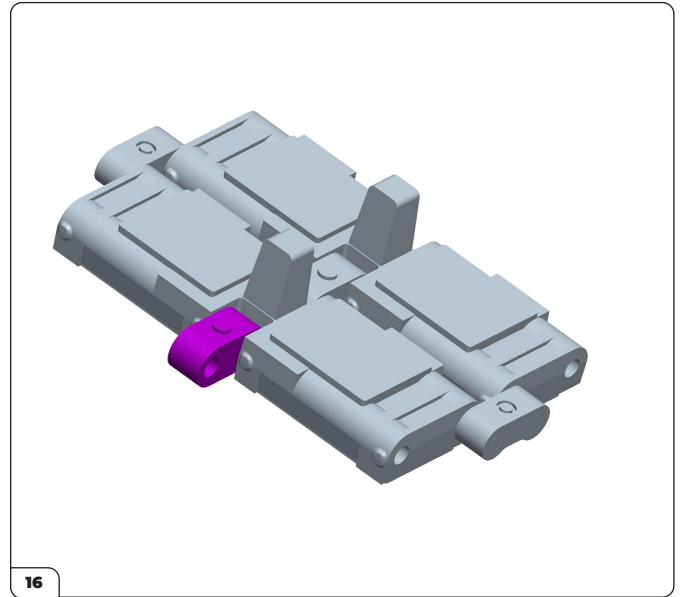
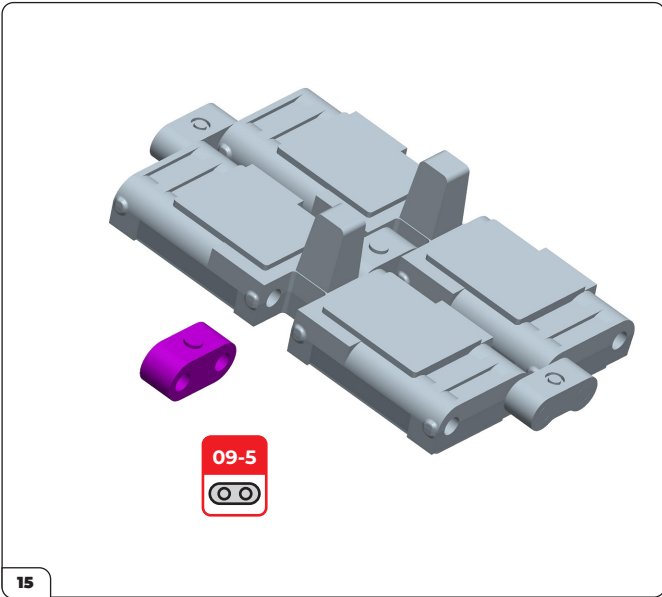
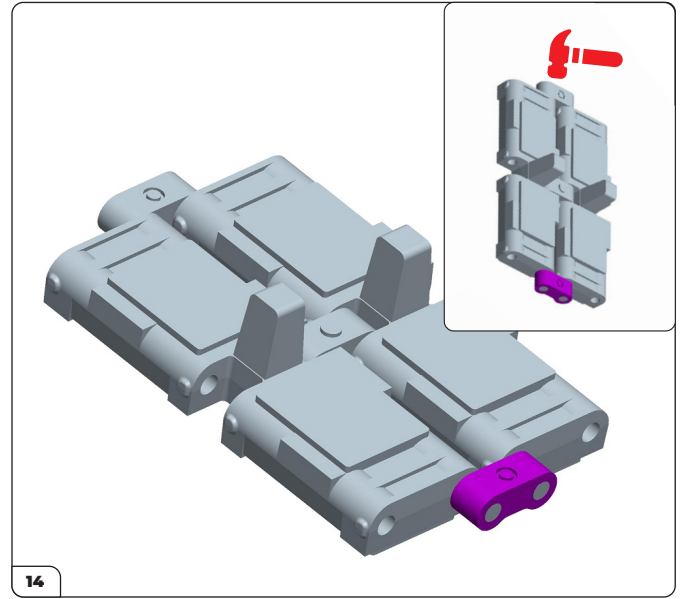
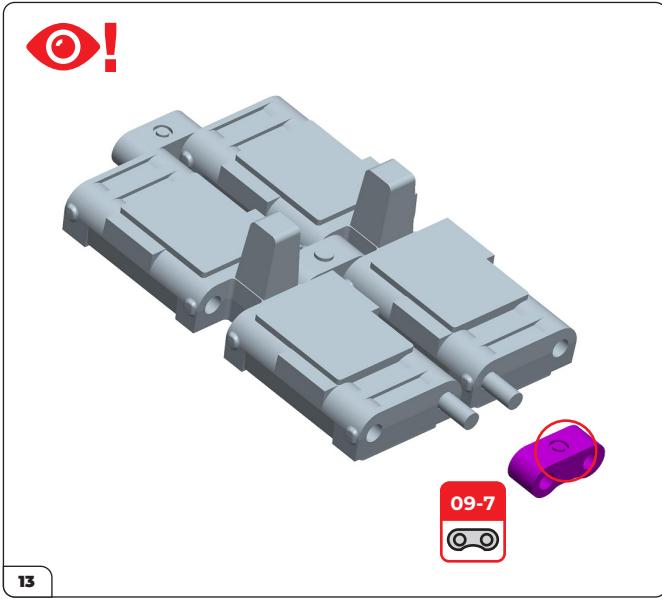
RU: Обратите особое внимание на ориентацию деталей.



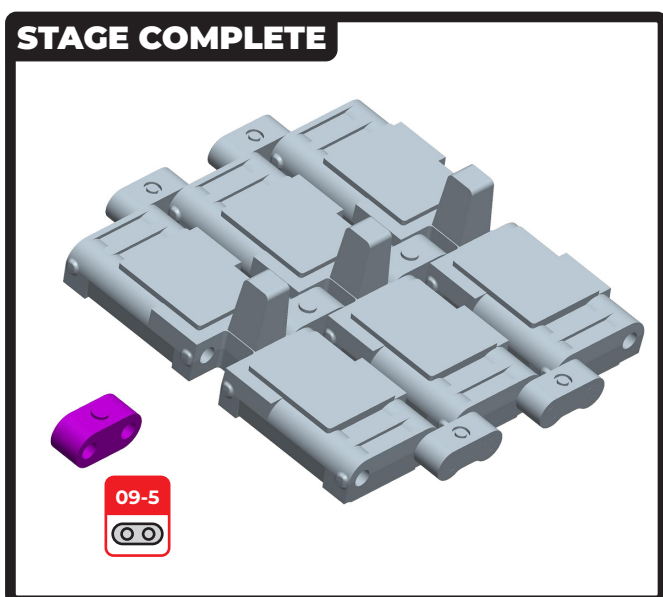
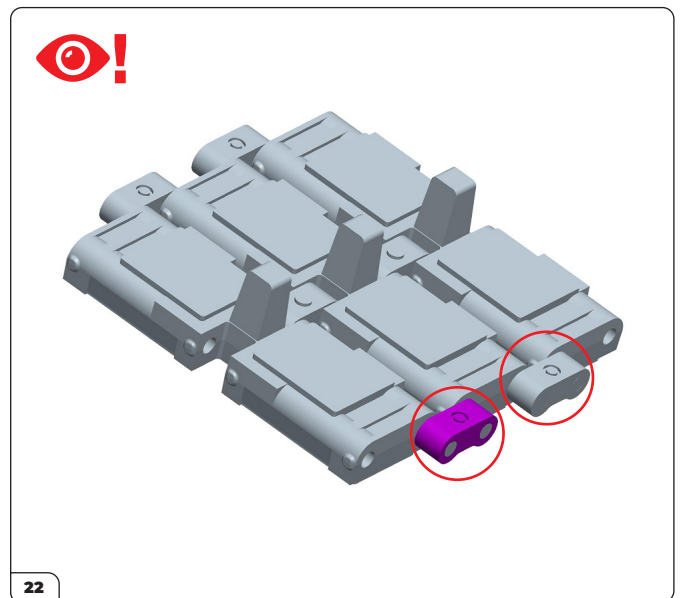
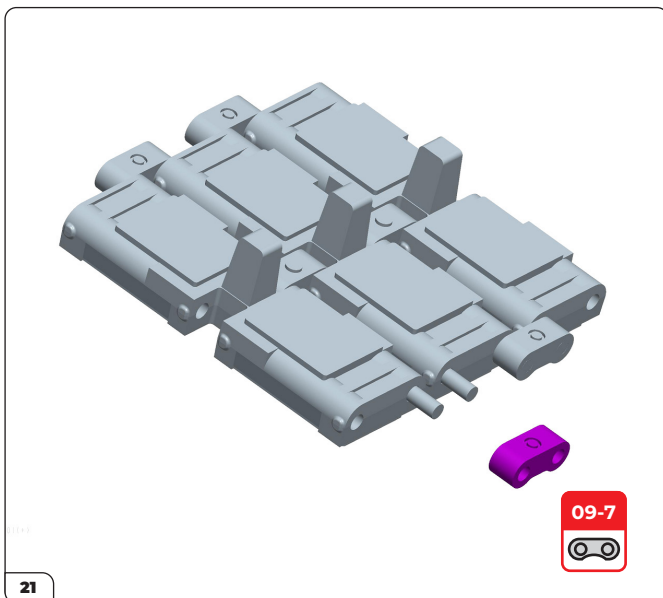
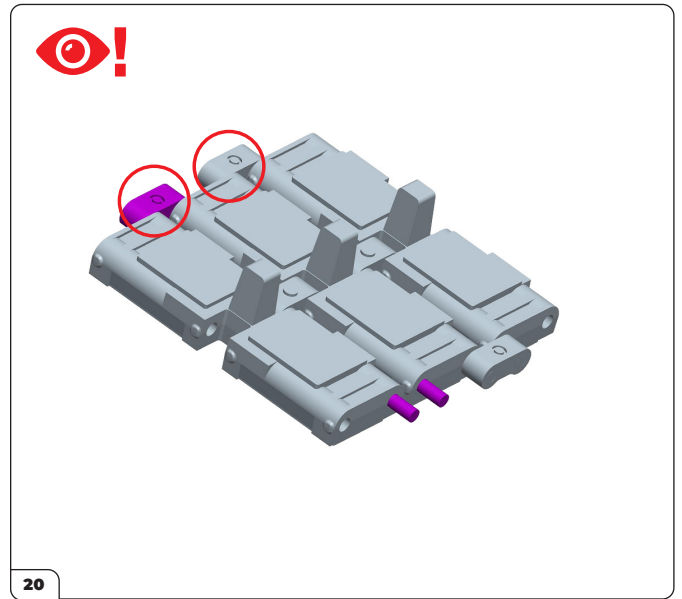
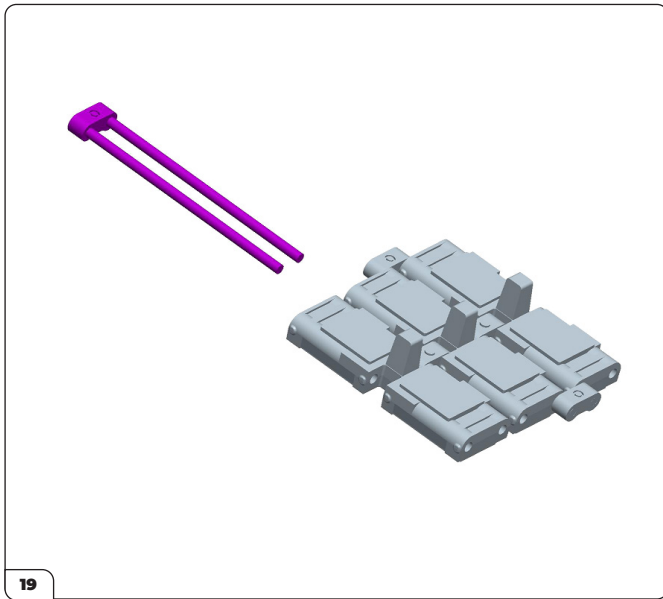


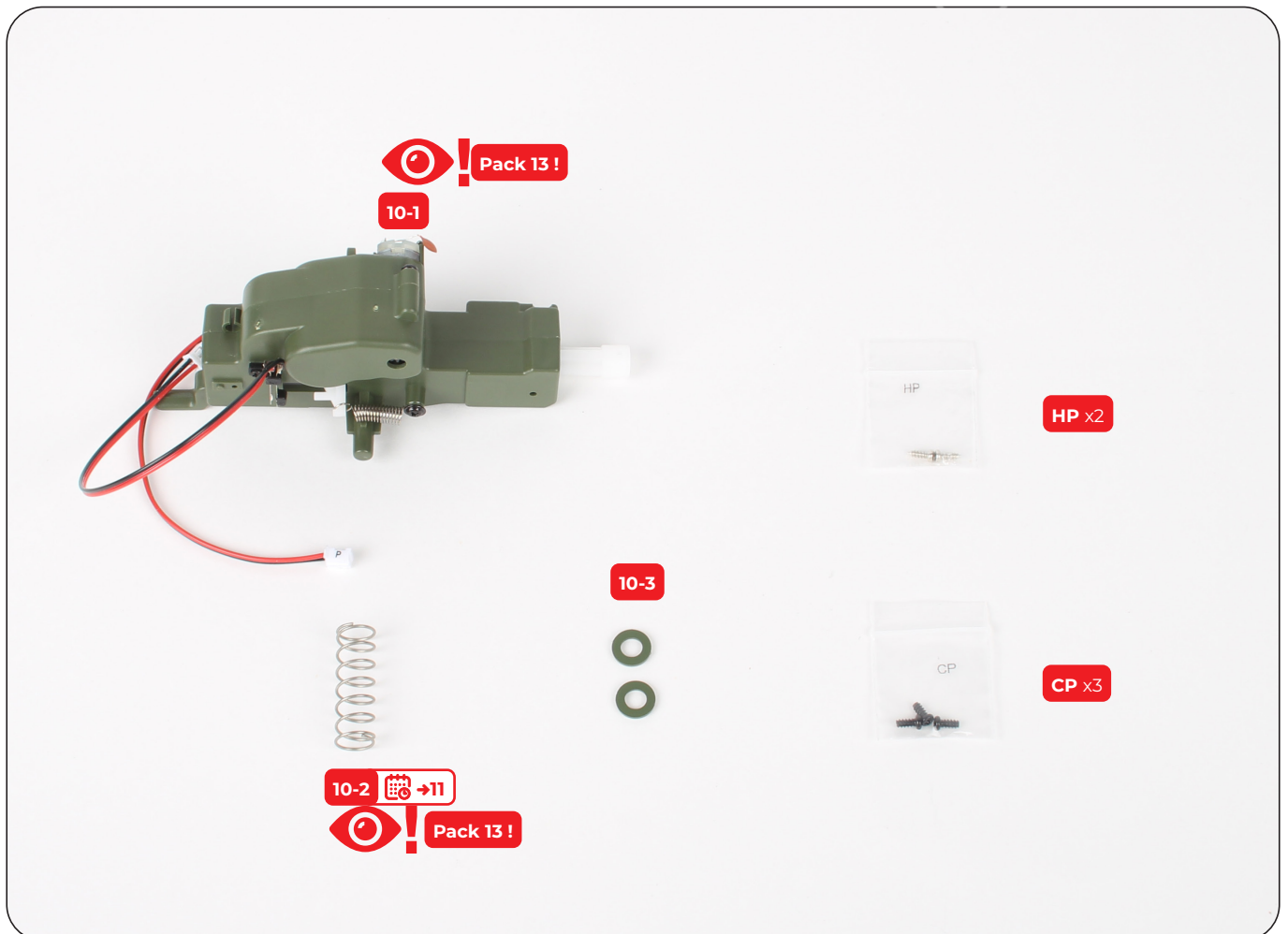


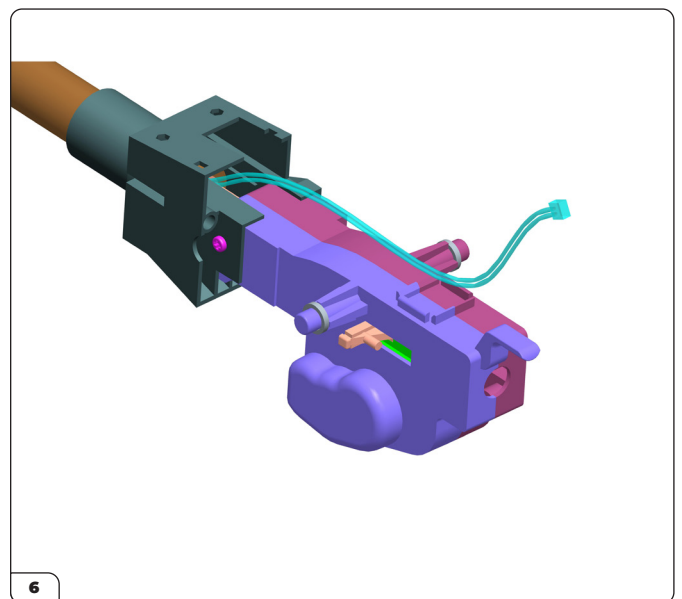
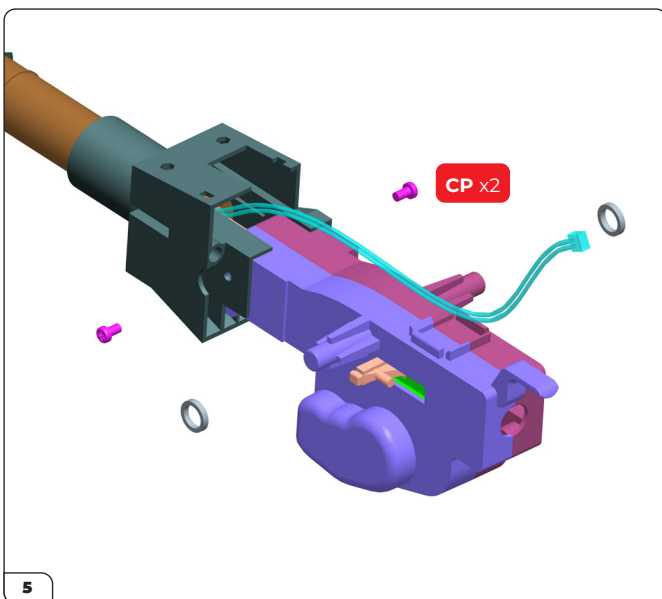
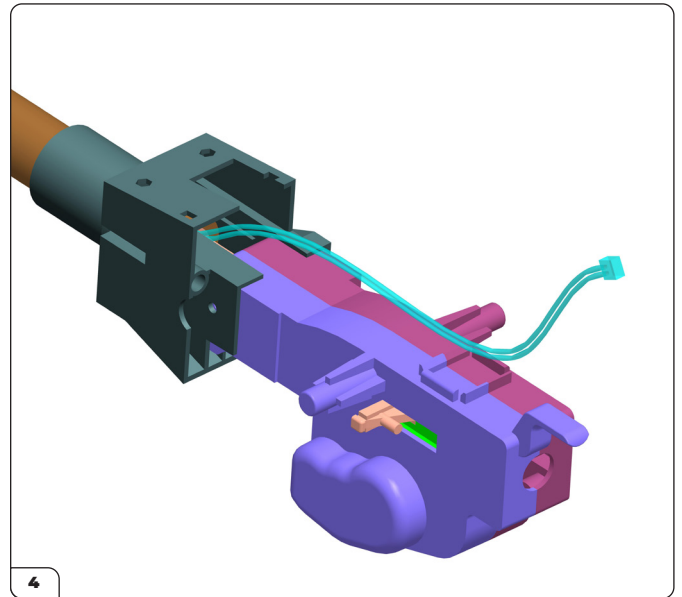
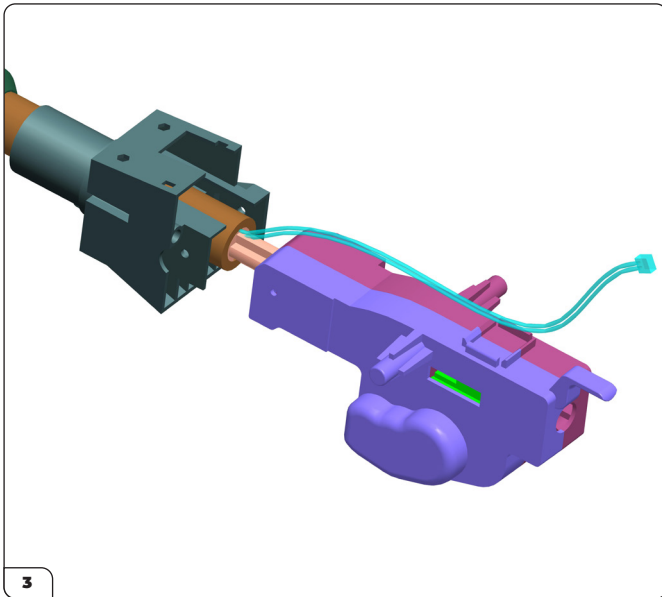
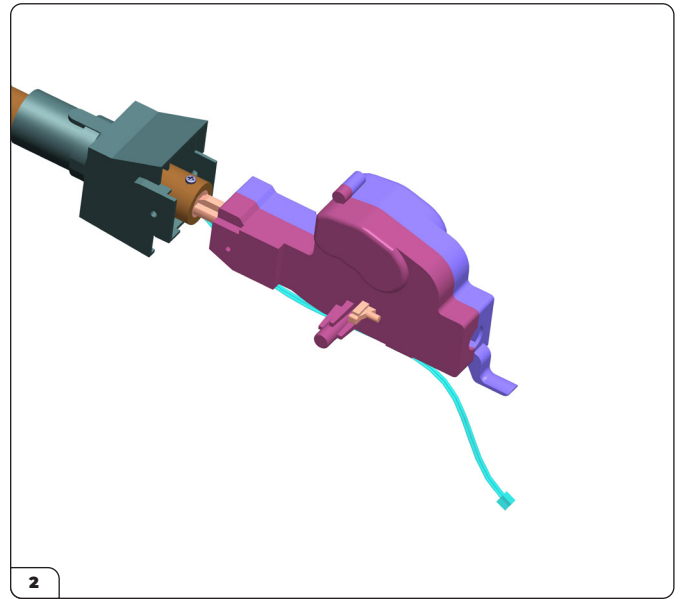
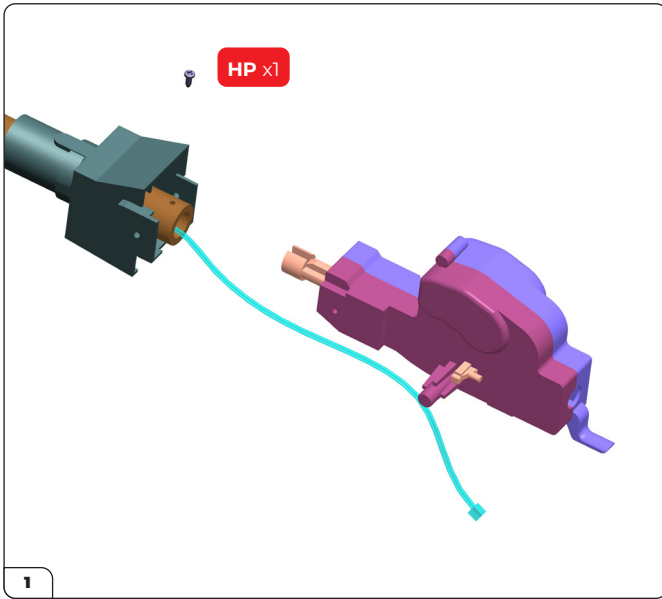


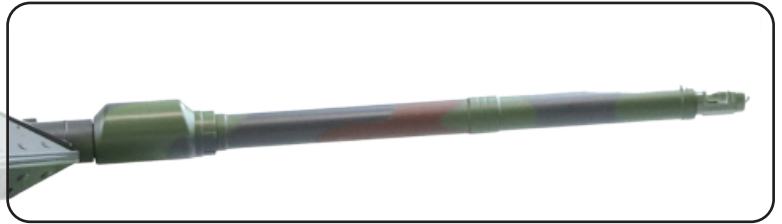


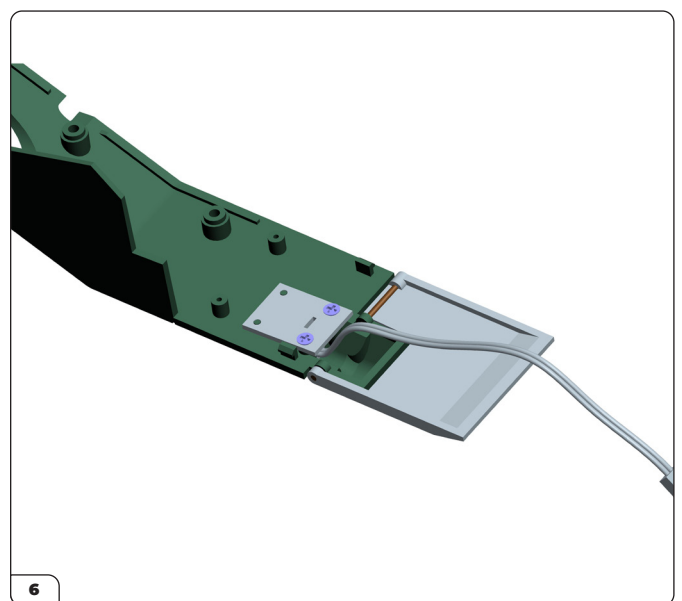
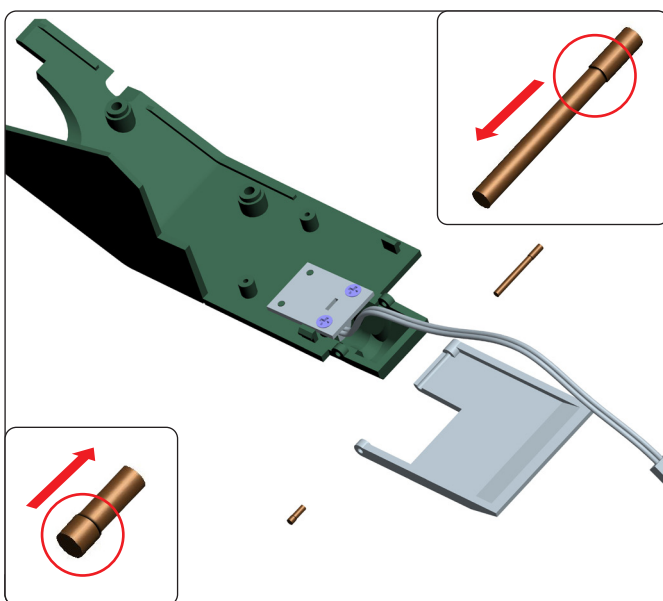
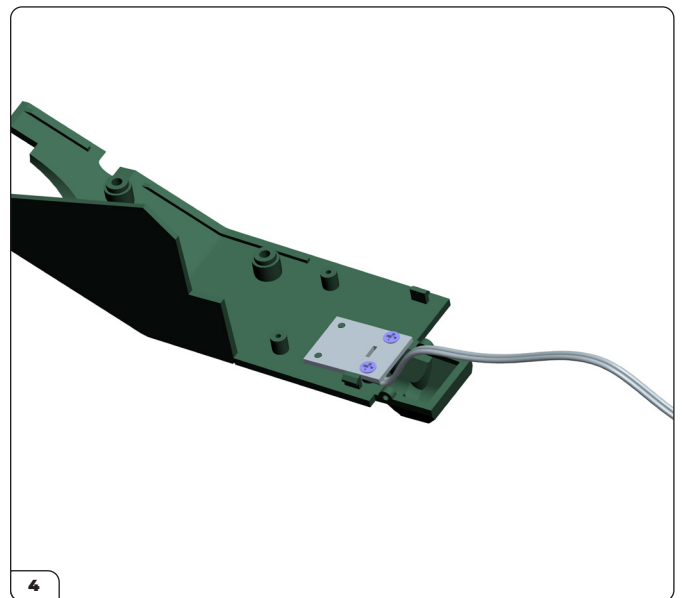
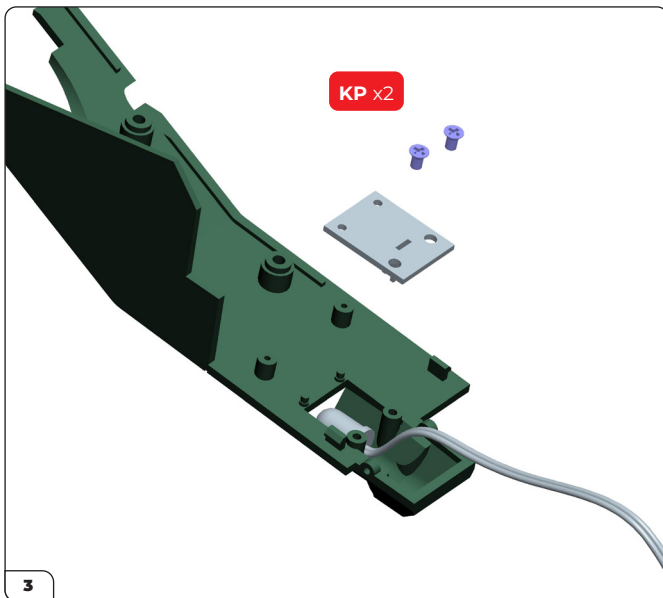
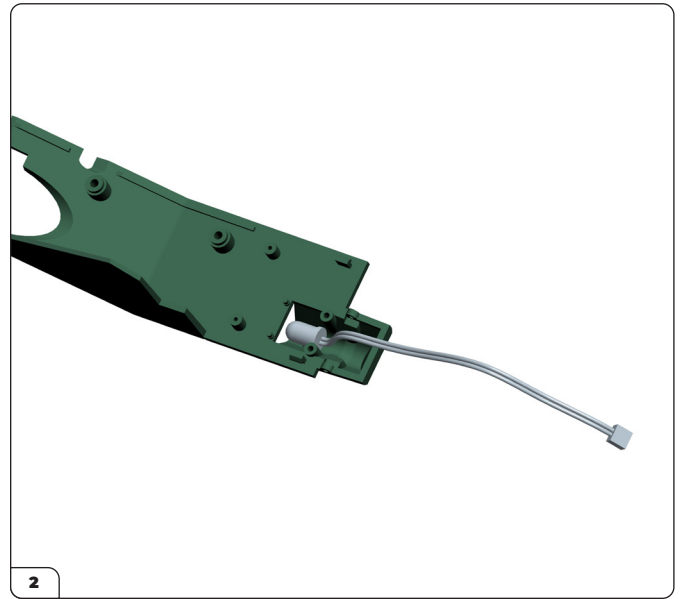
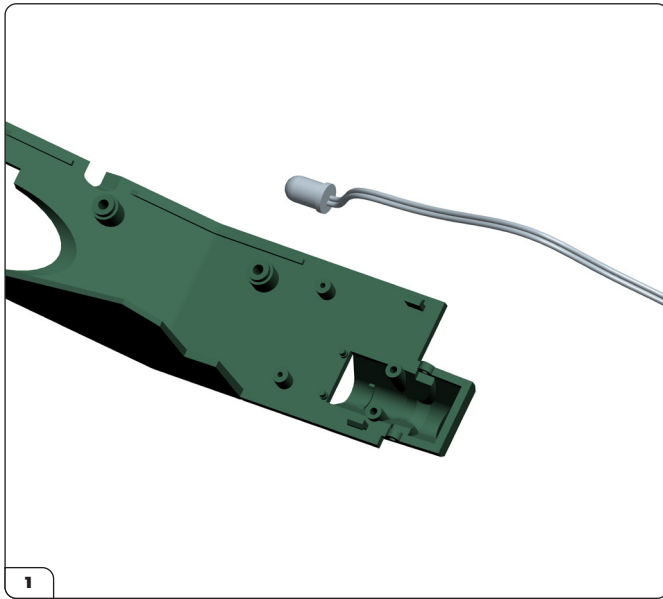
09

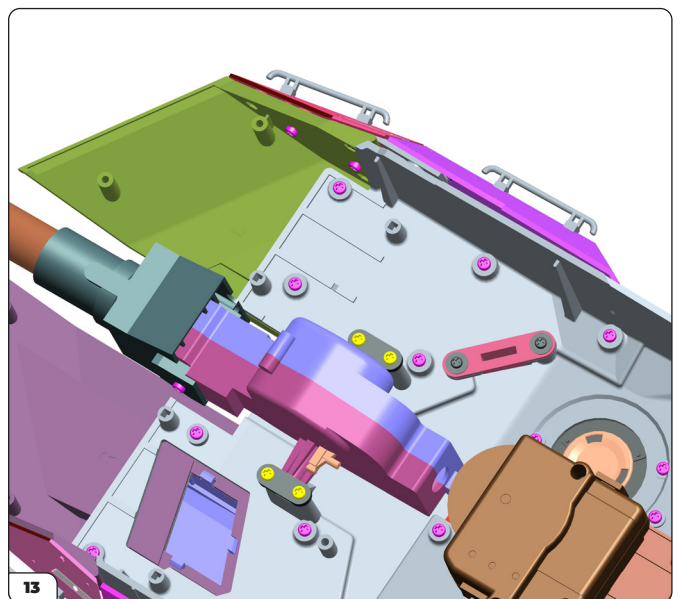
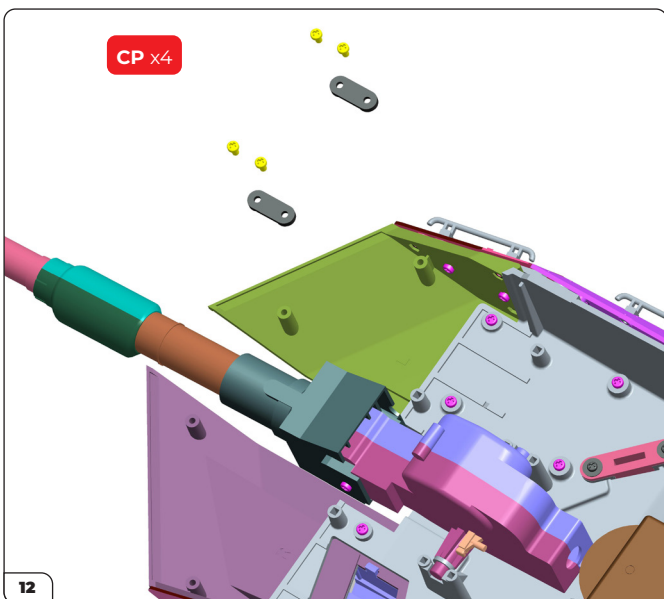
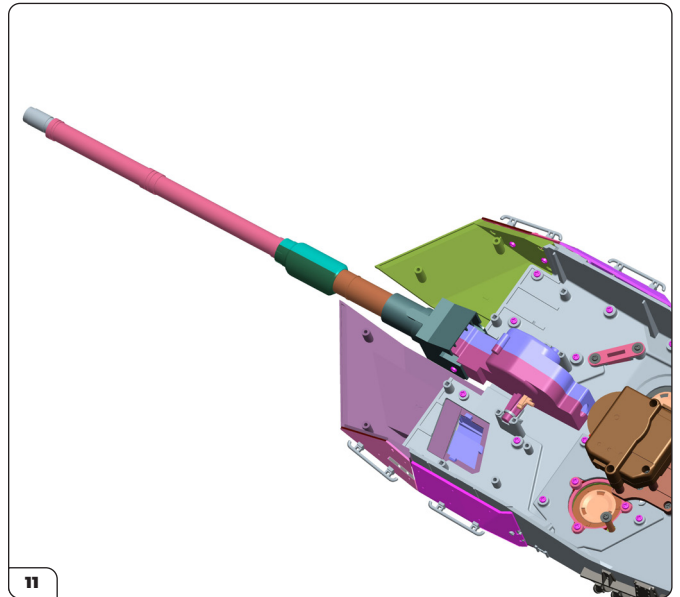
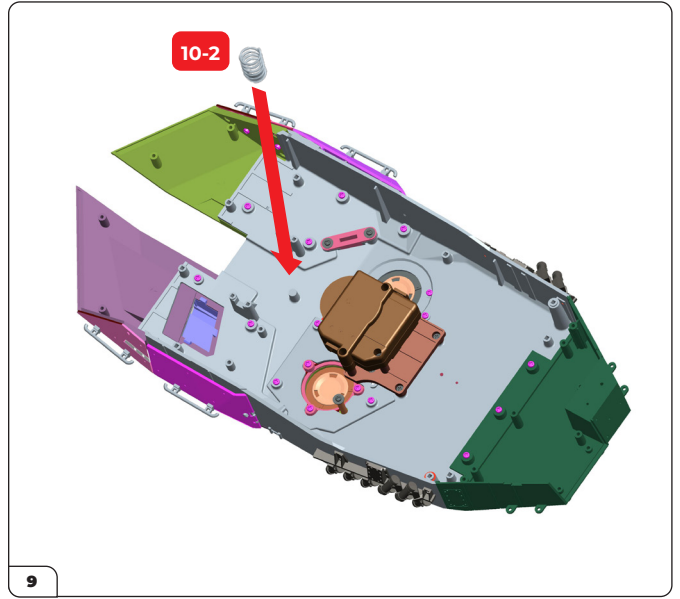
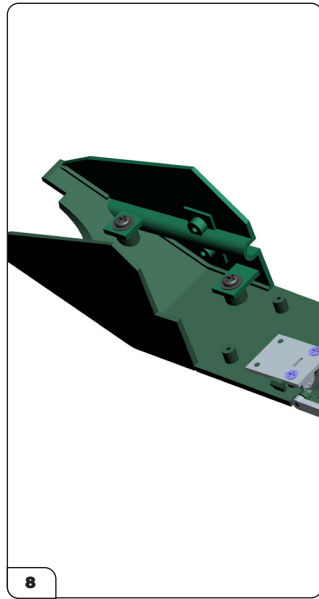
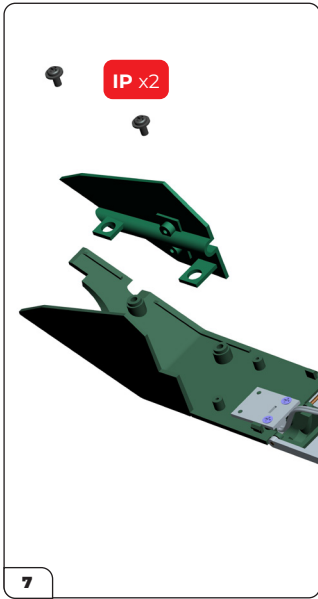


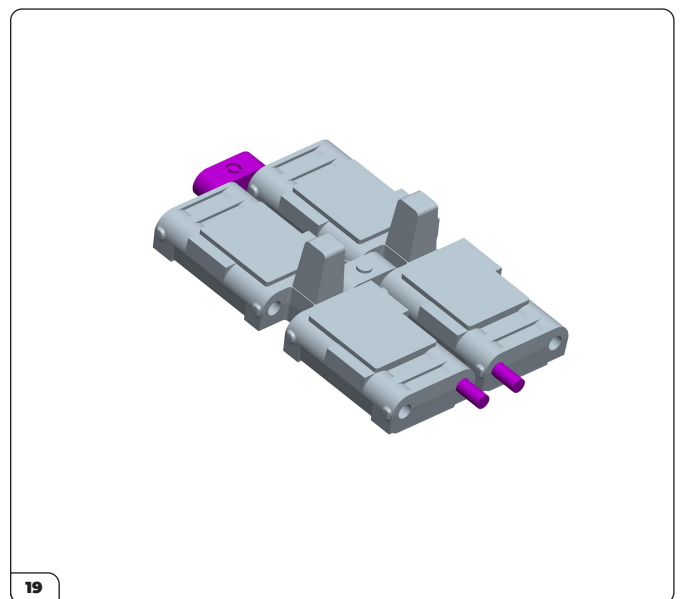
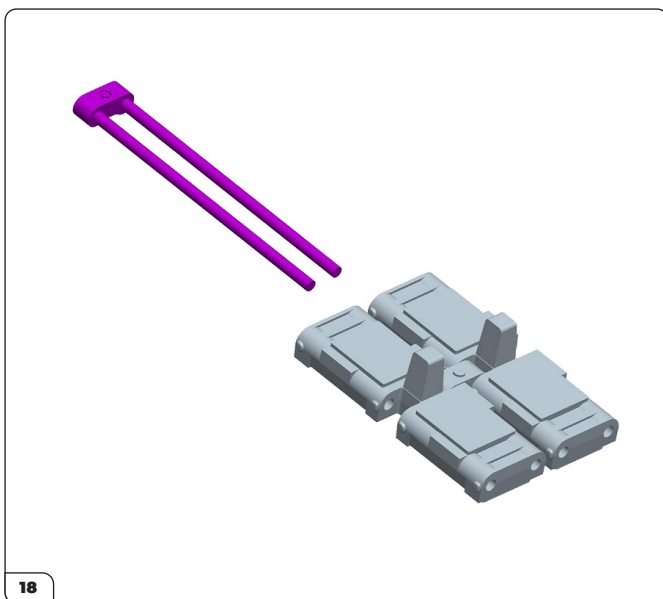
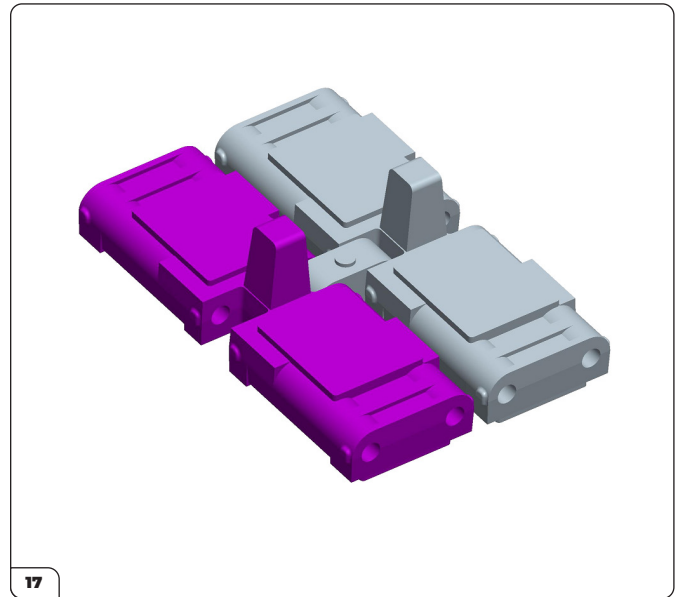
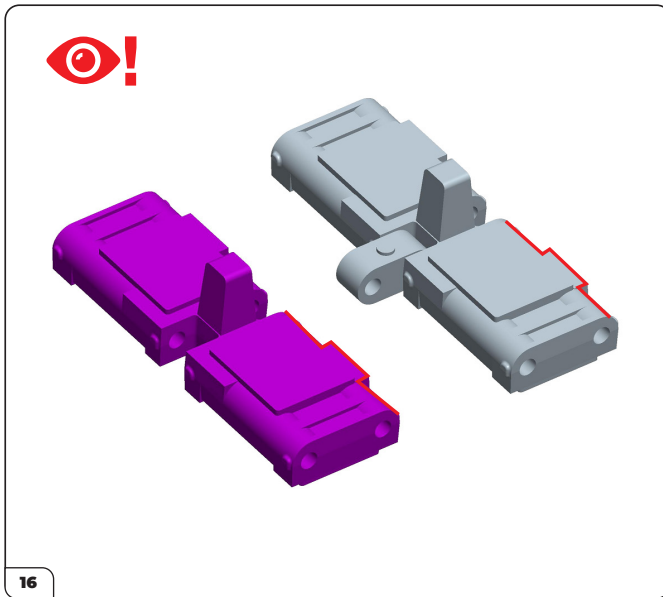
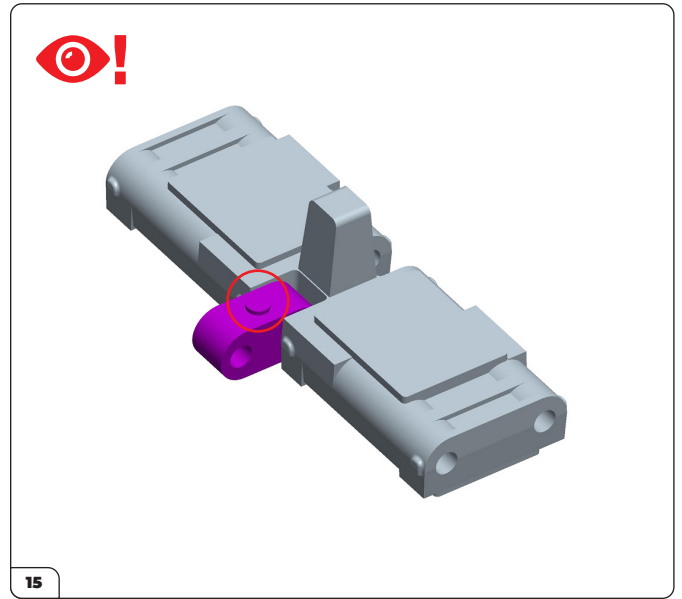
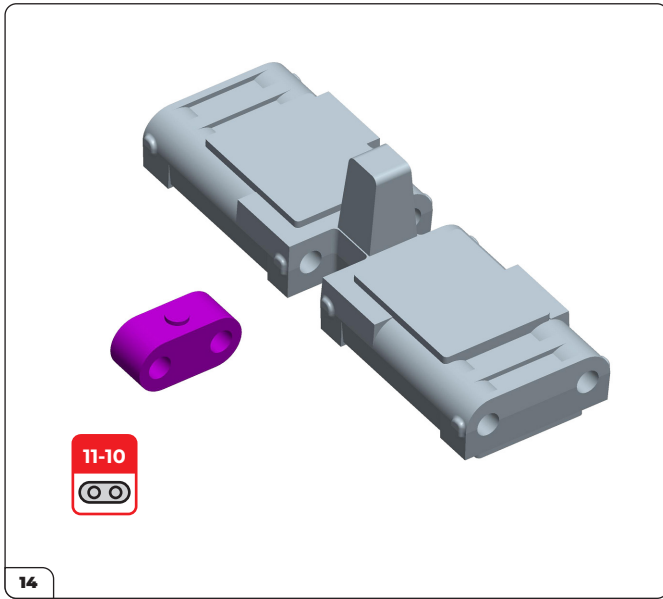


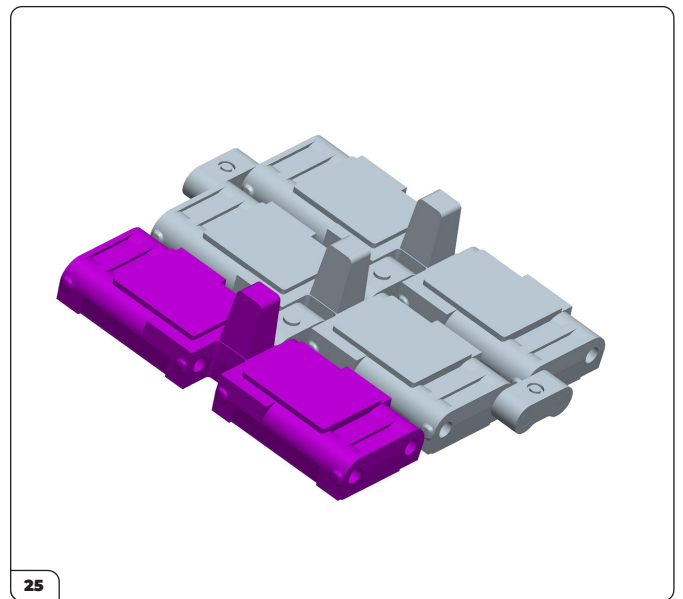
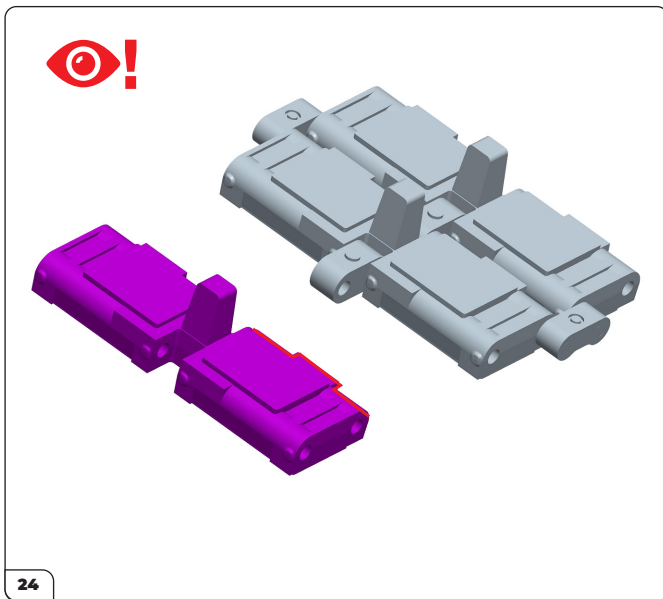
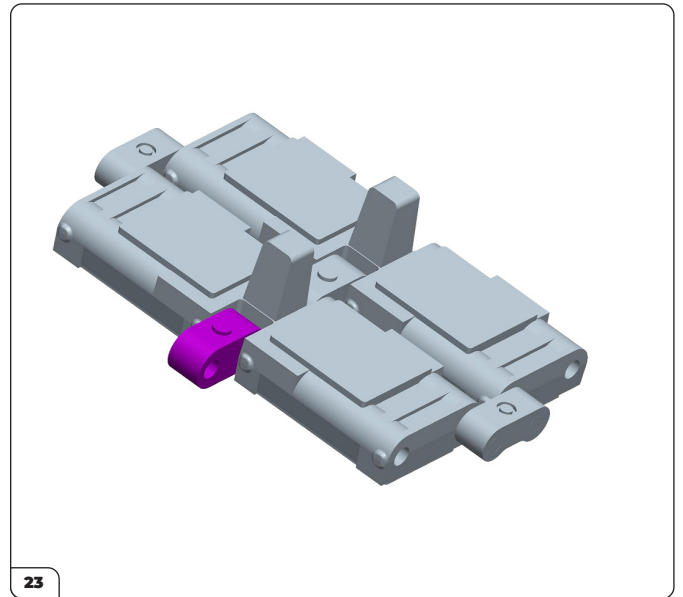
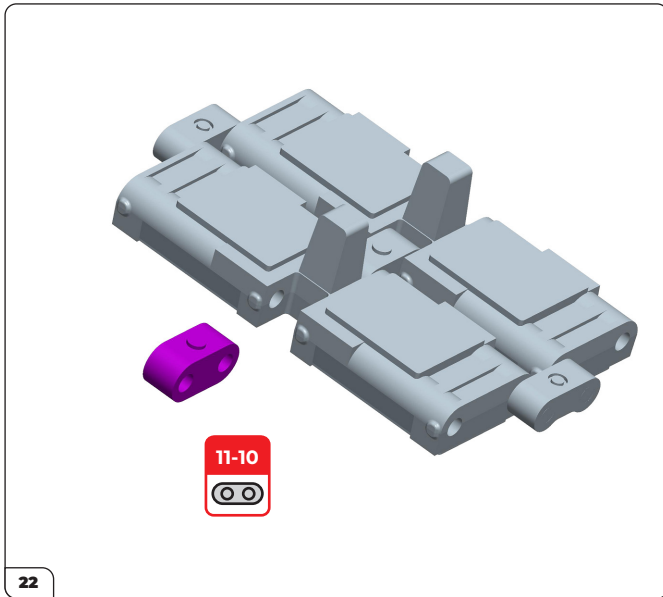
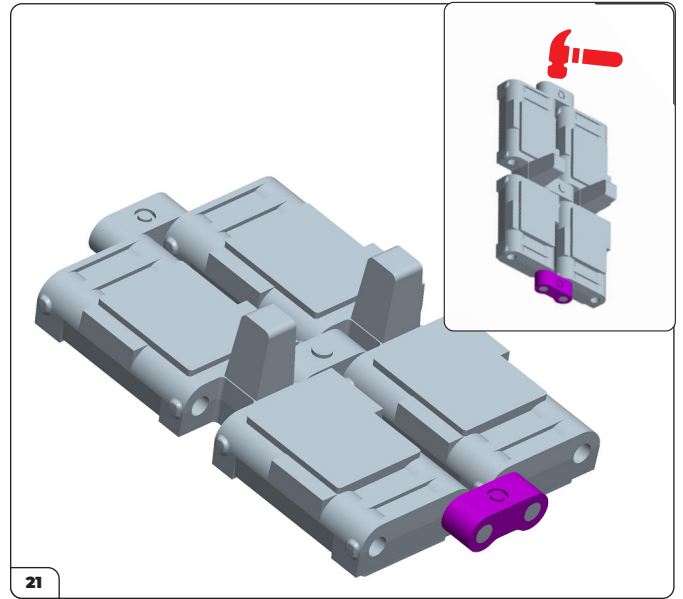
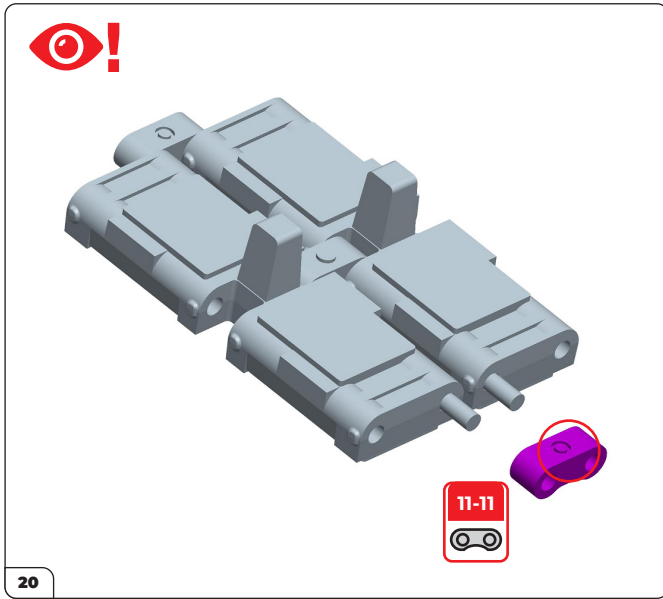


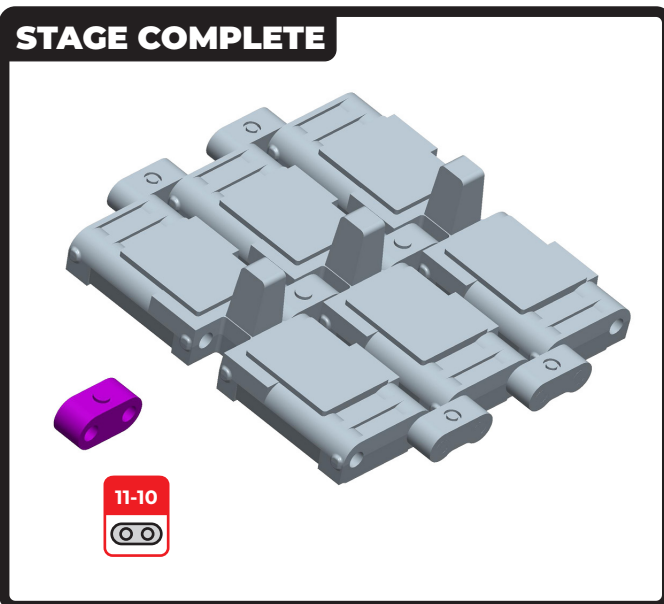
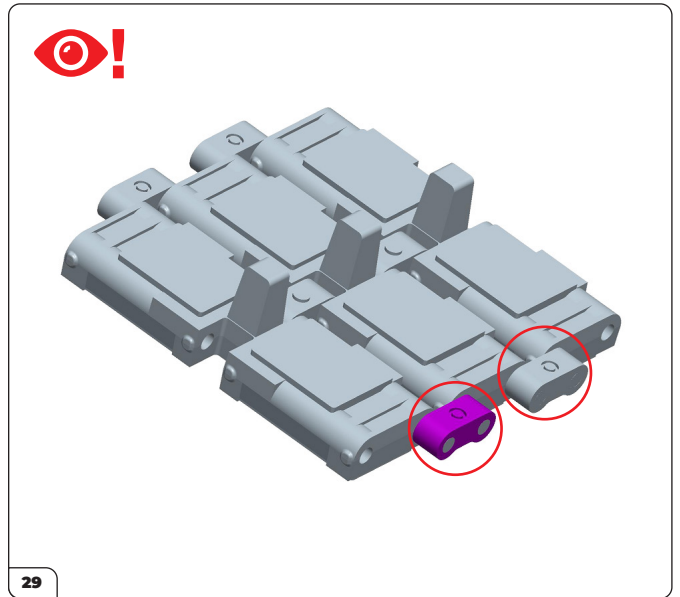
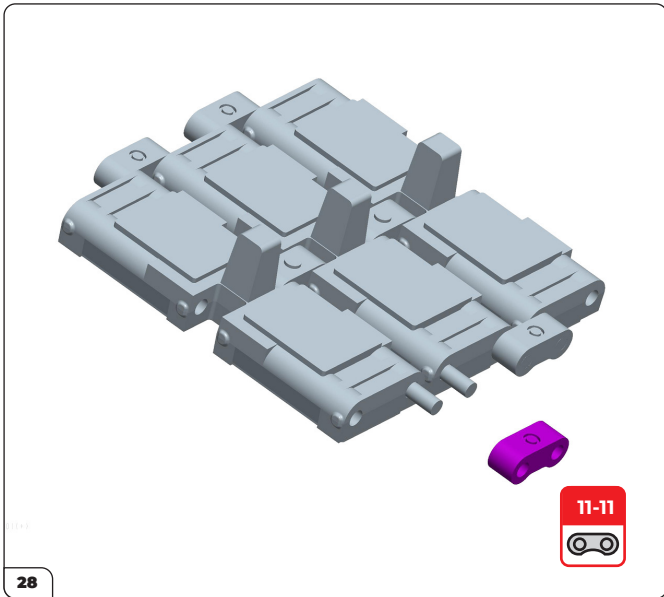
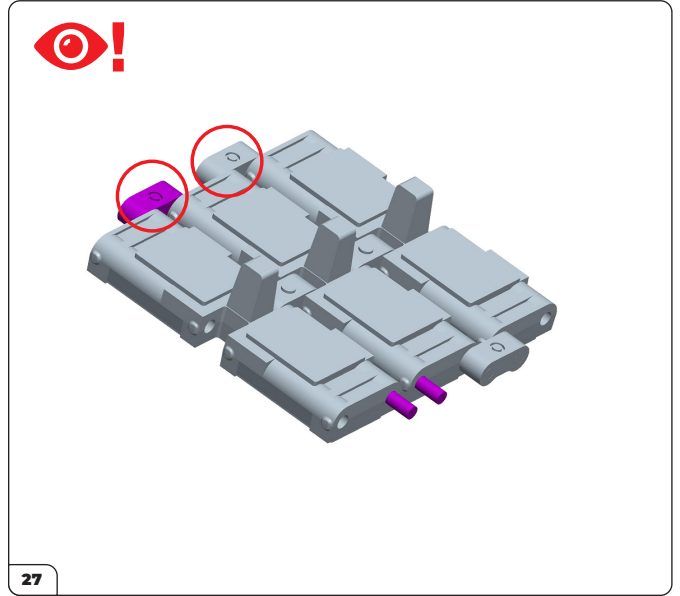
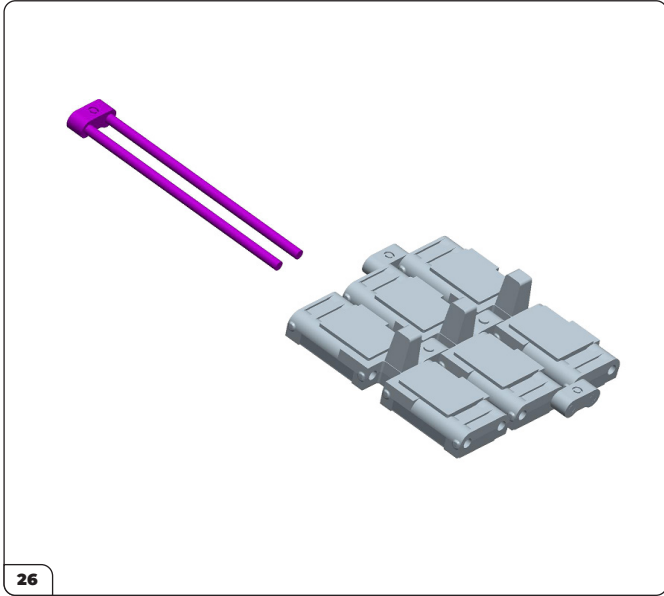


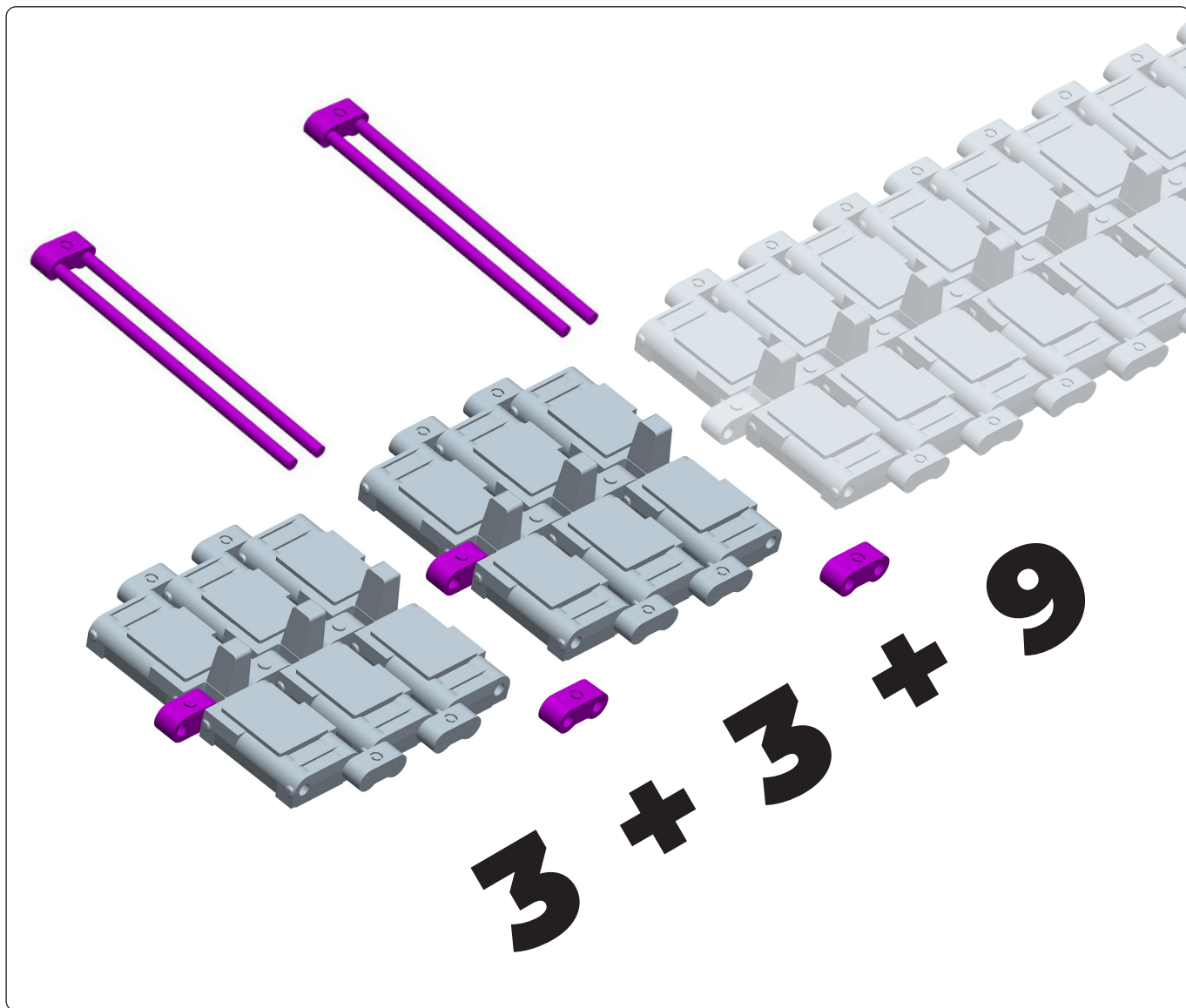
















13-1



13-2

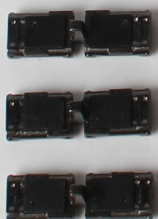


CM x5

CM



13-3



13-4

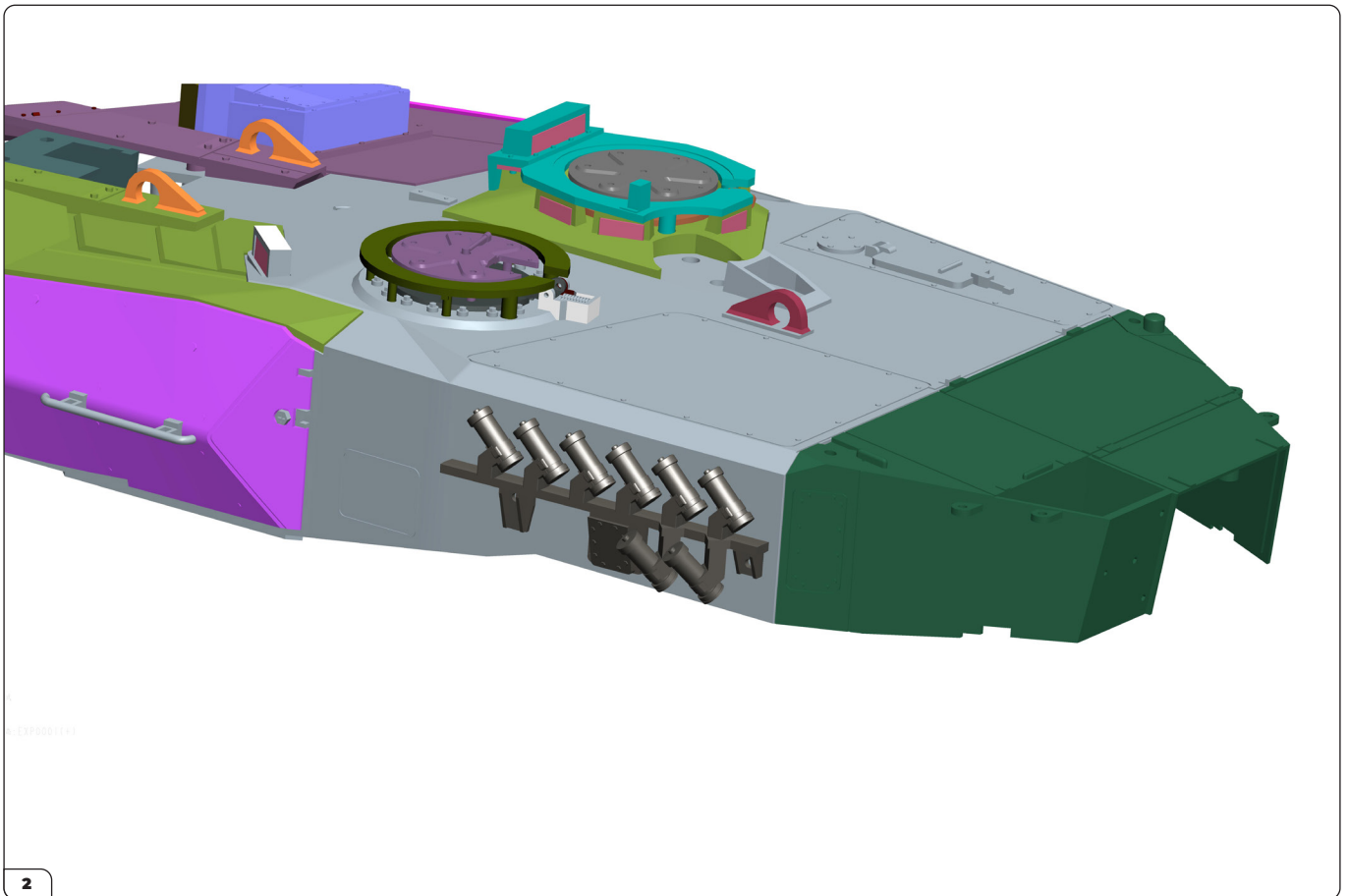
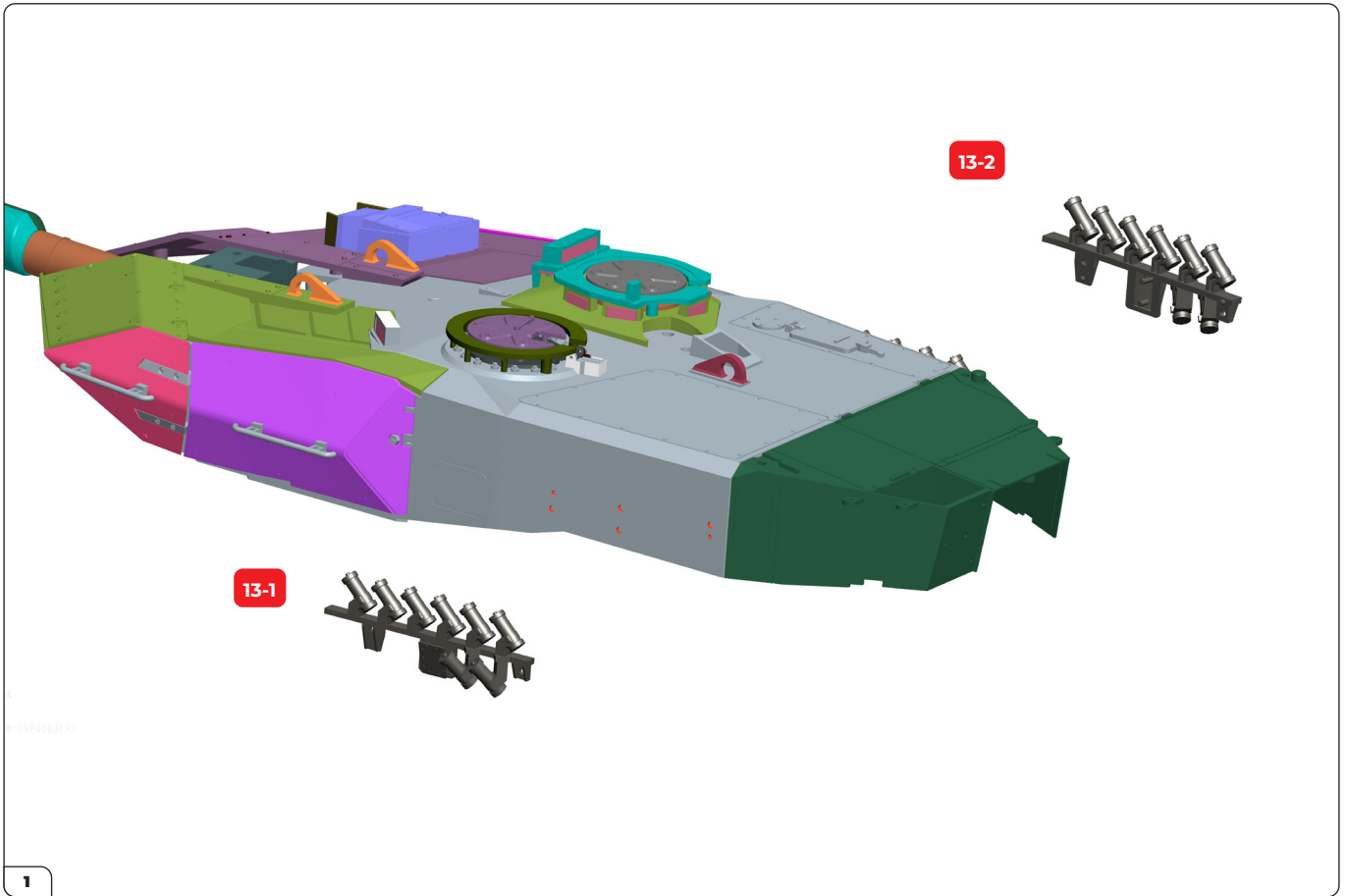


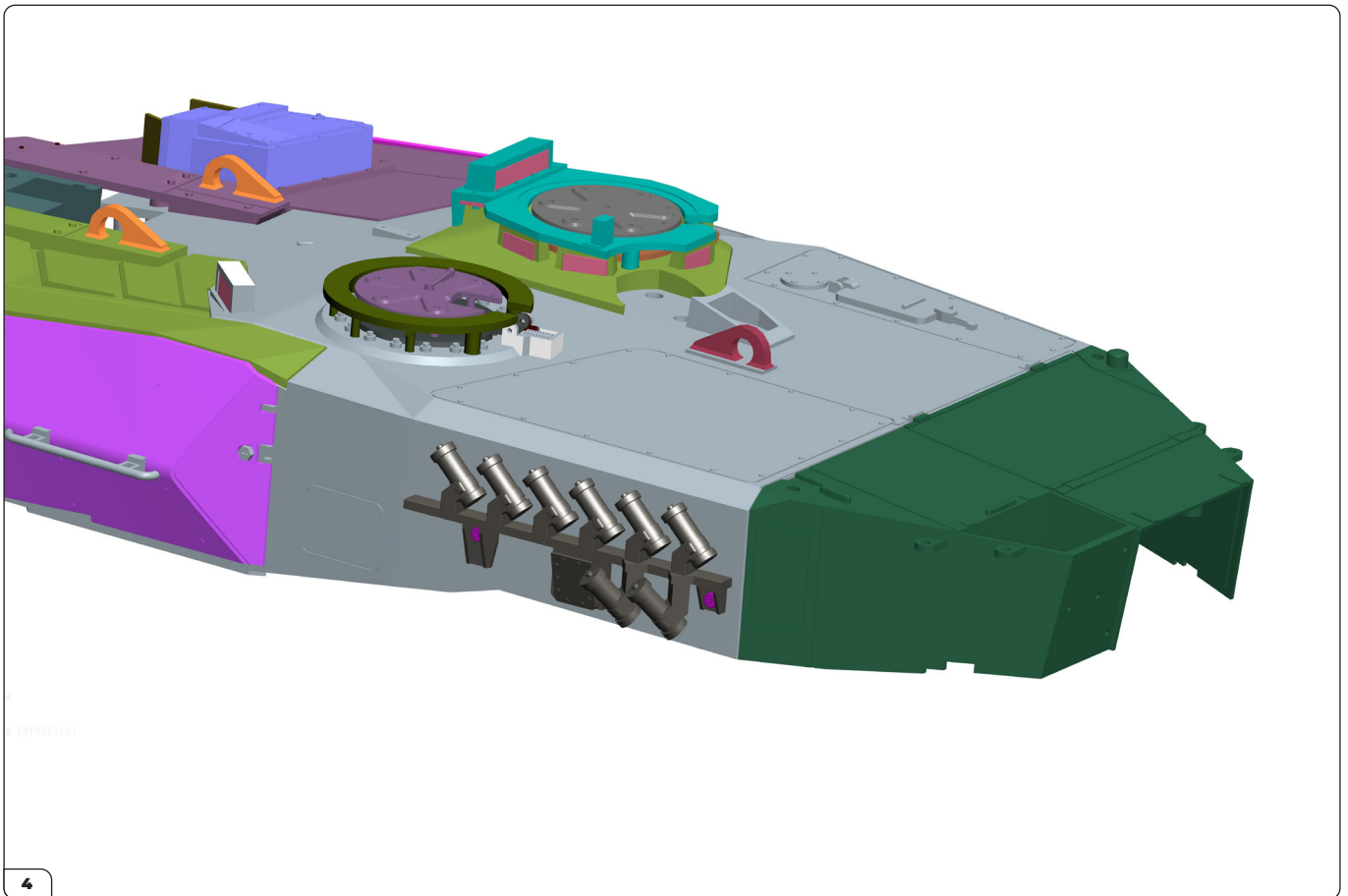
13-5

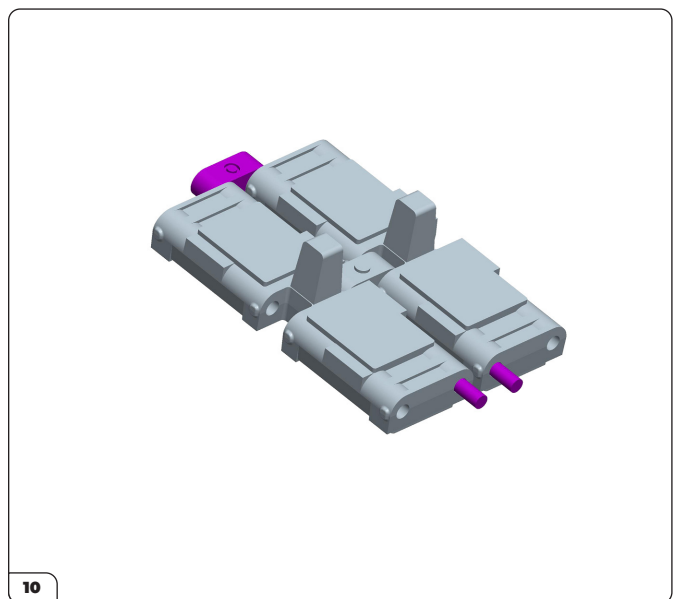
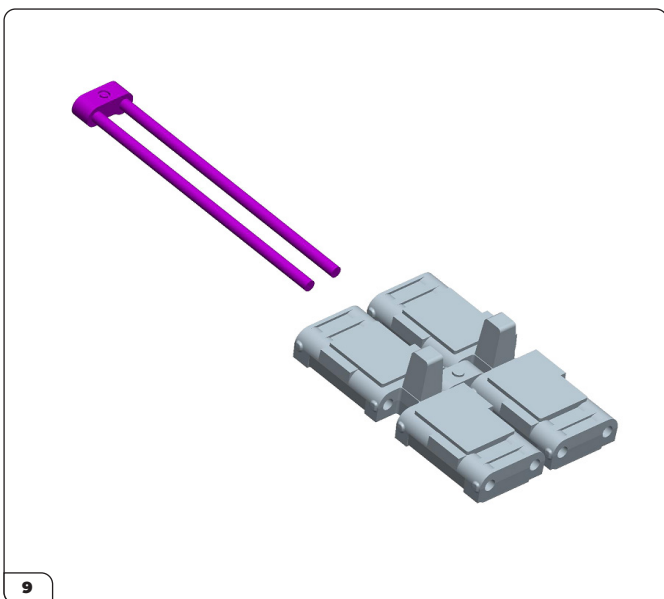
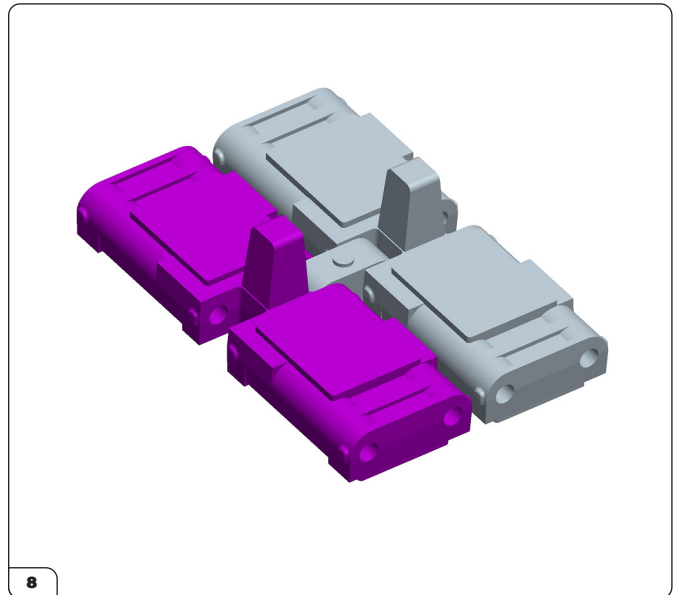
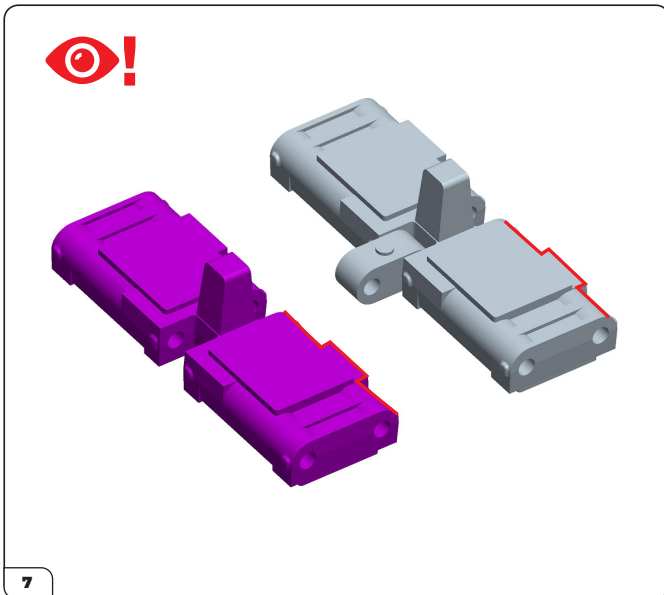
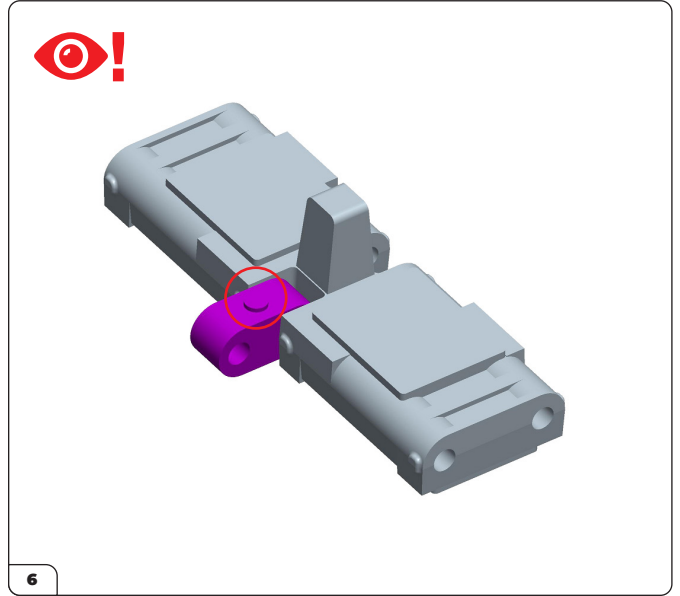
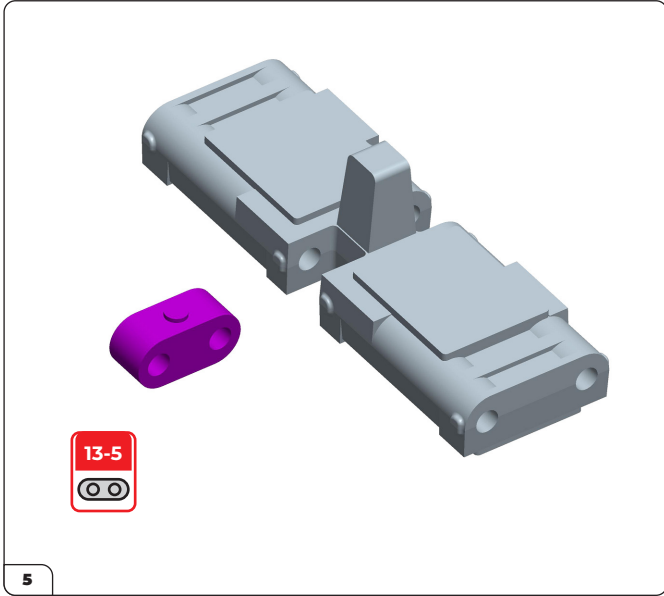


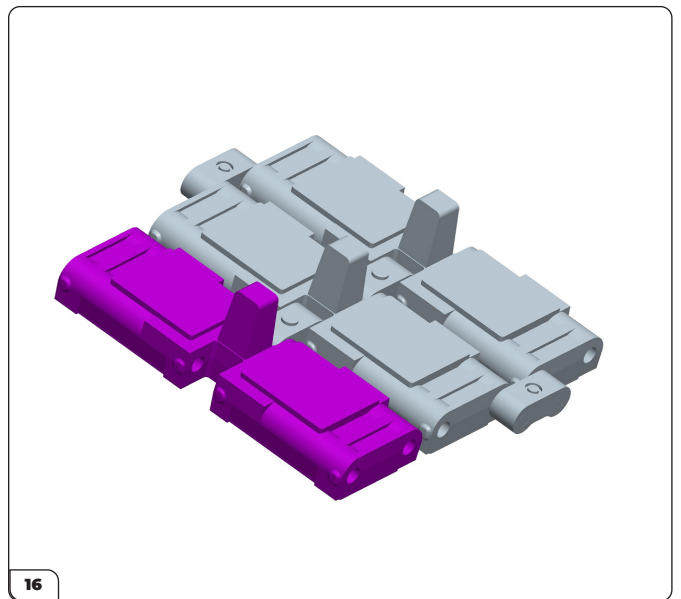
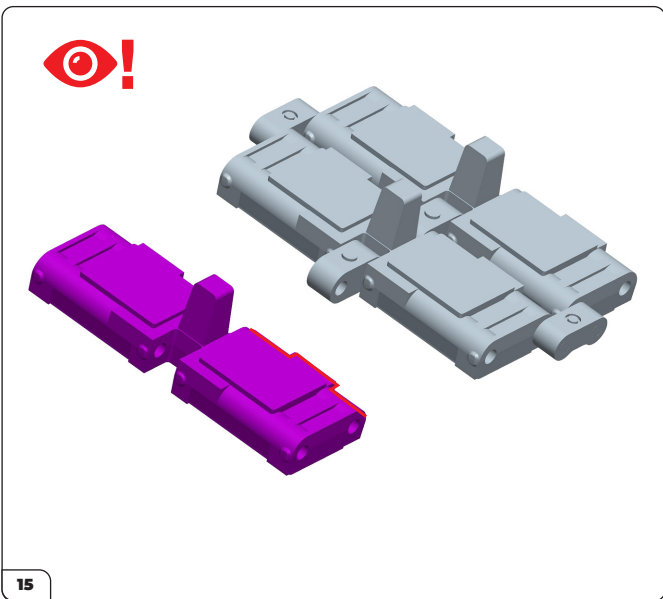
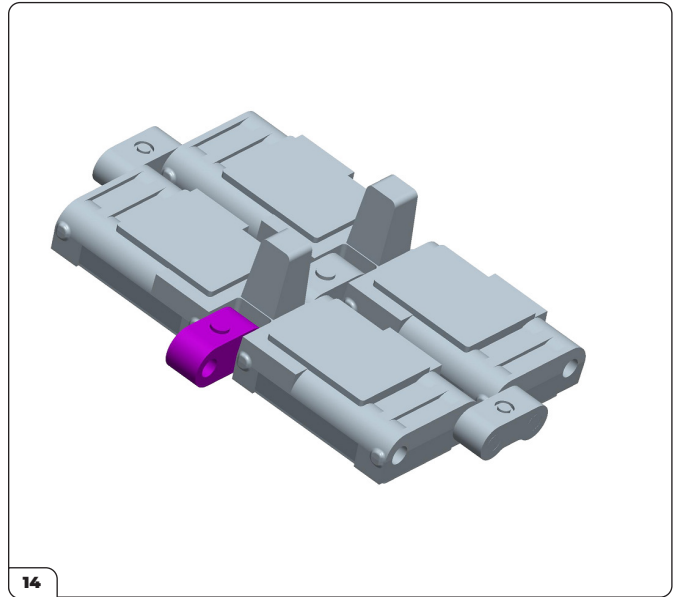
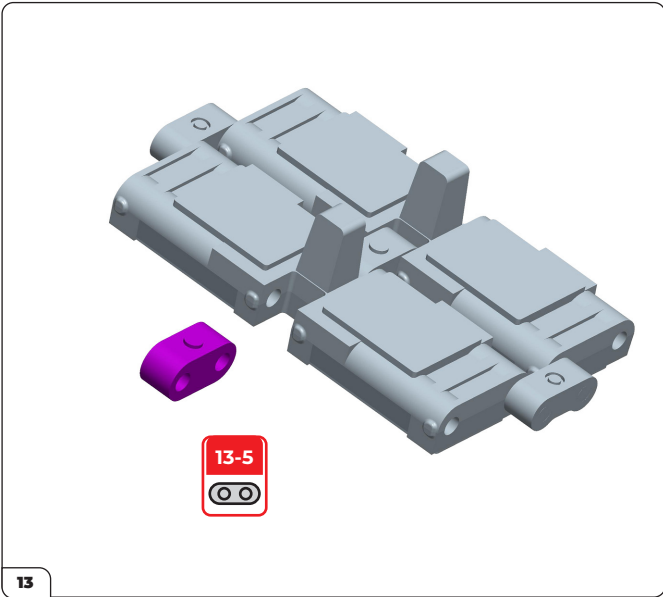
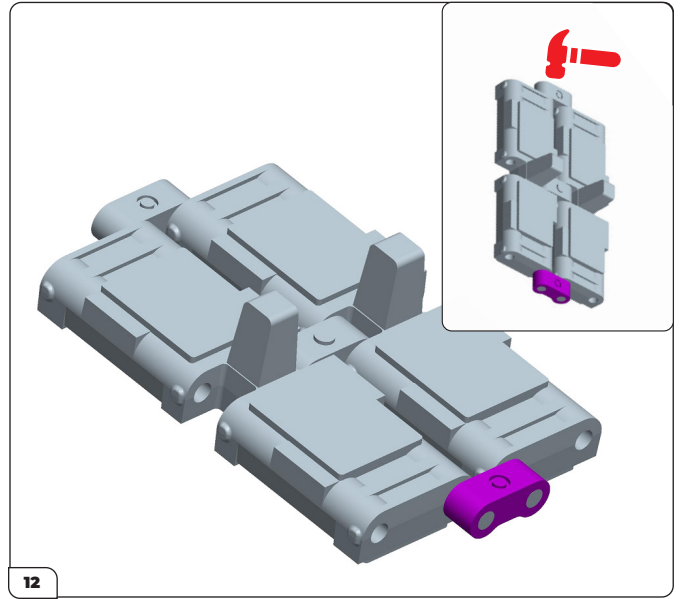
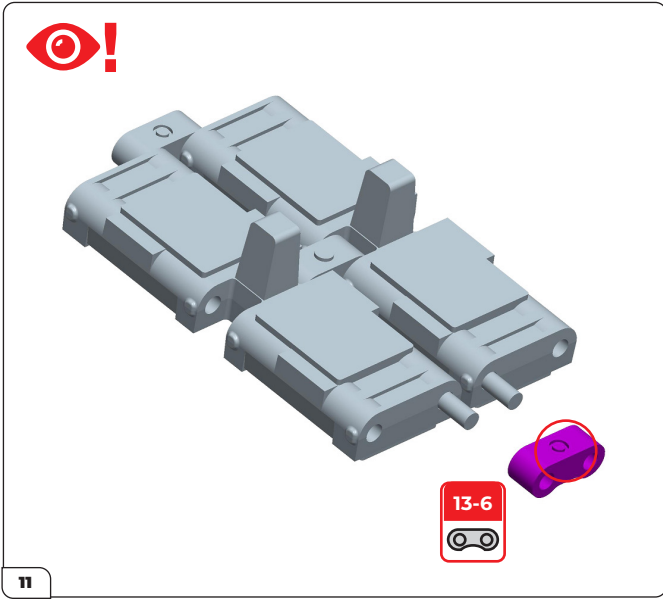
13-6

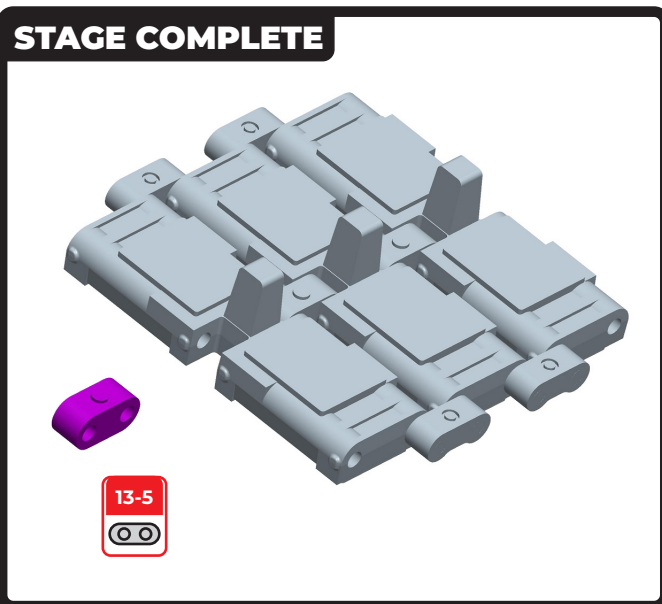
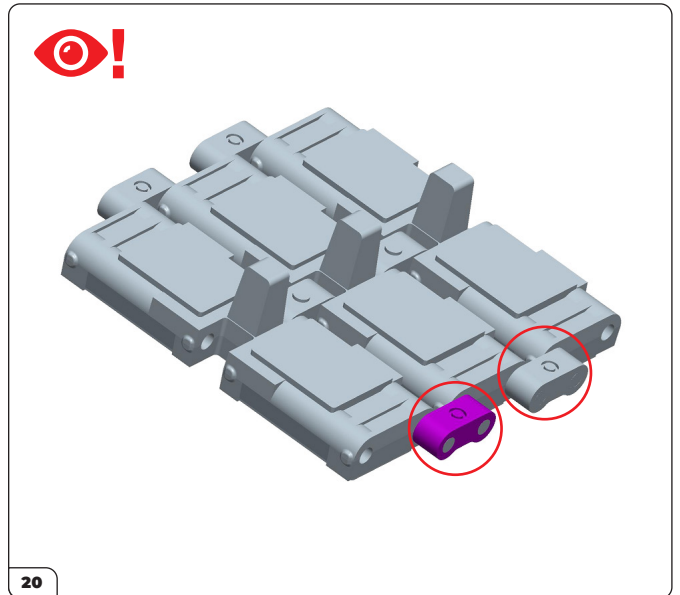
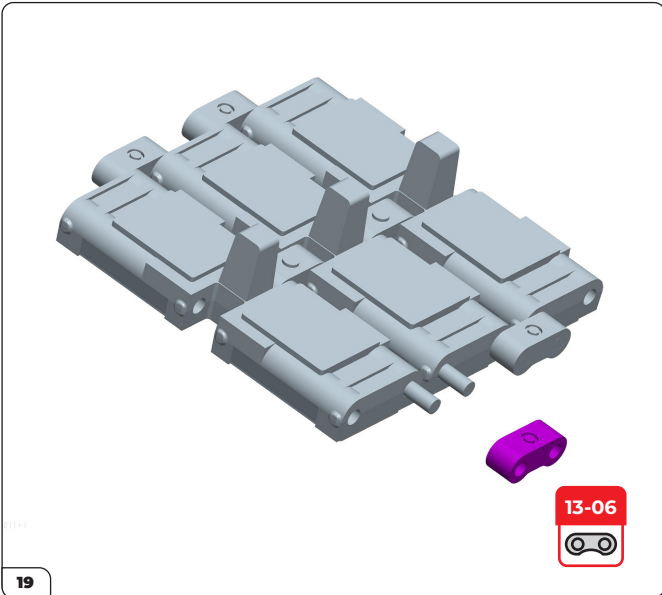
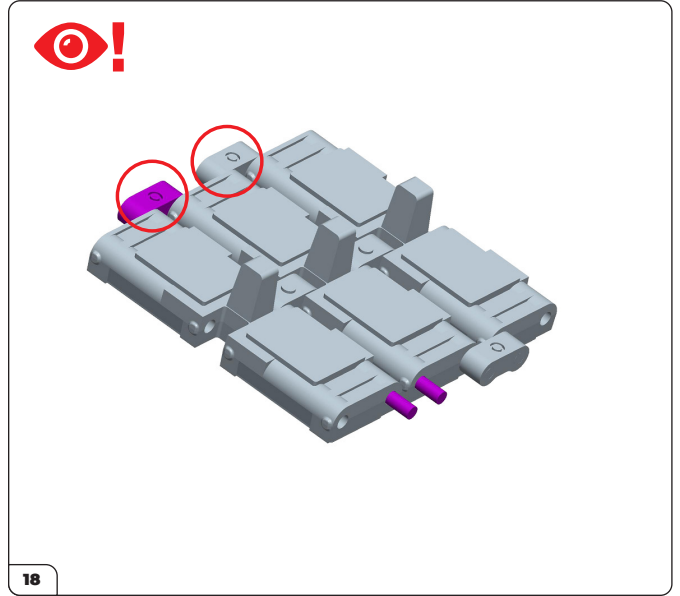
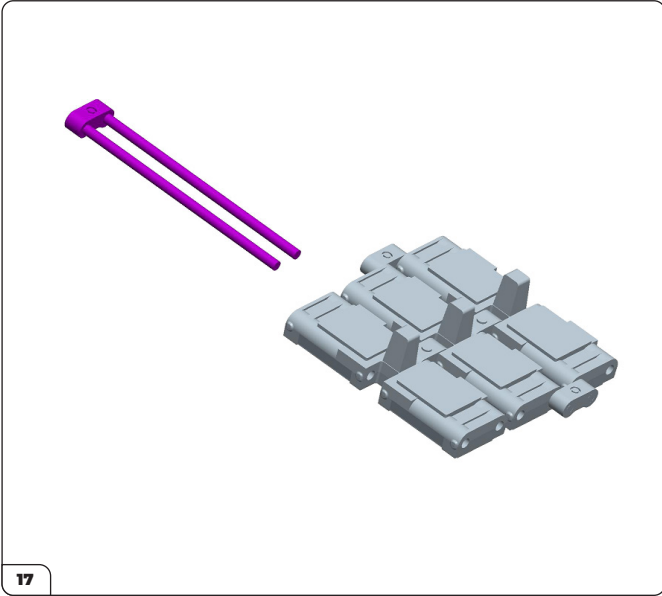




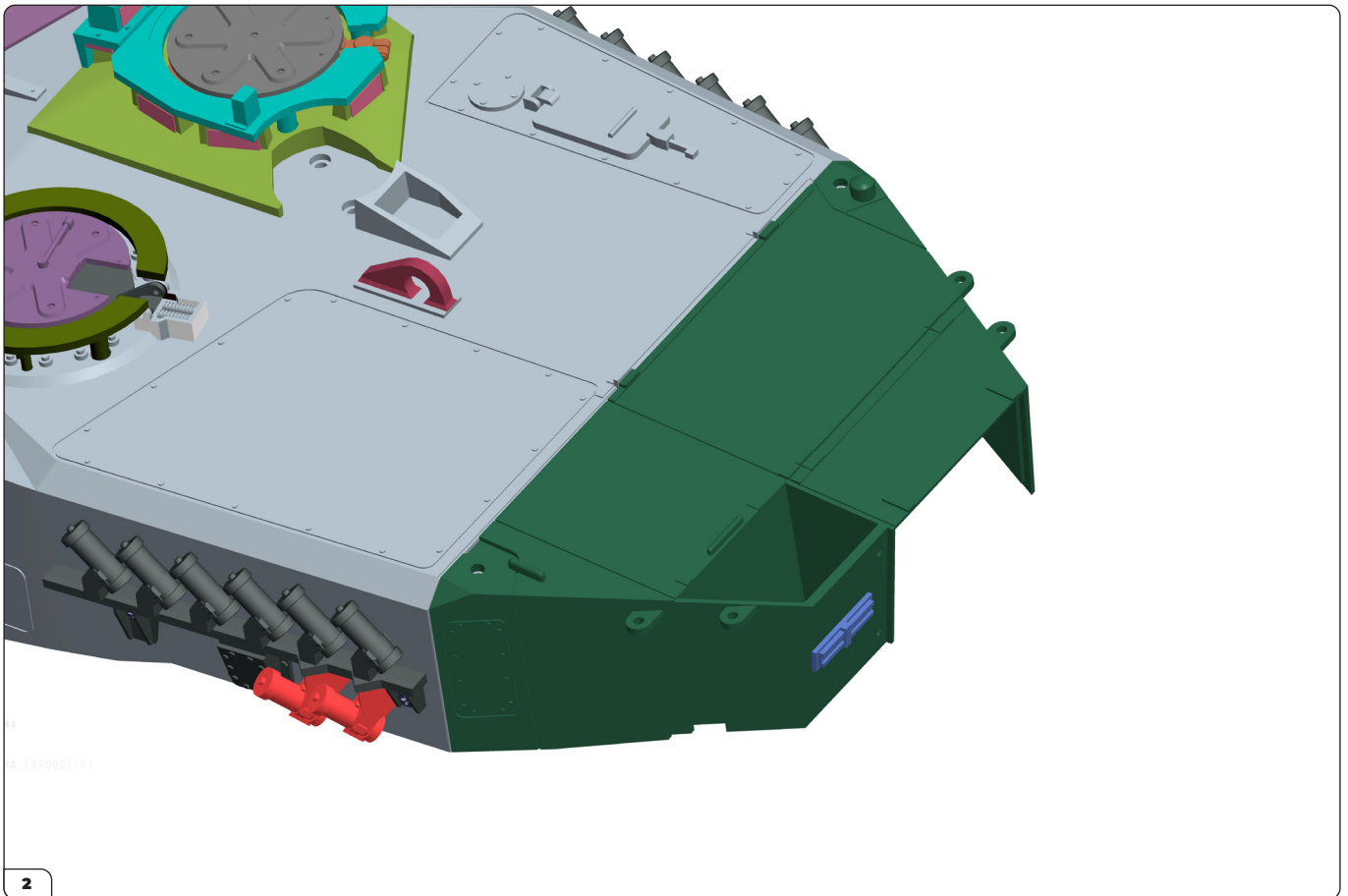
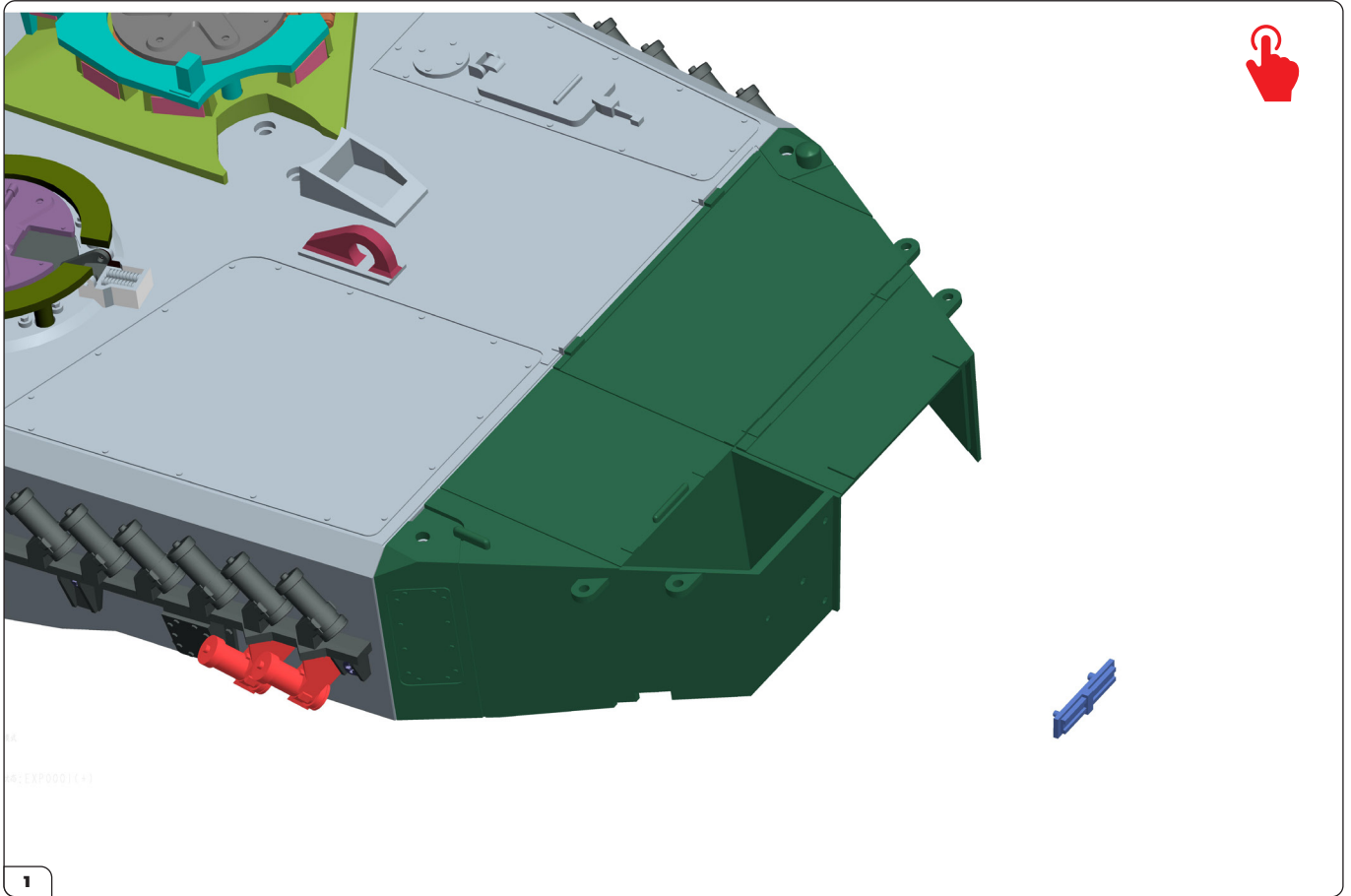








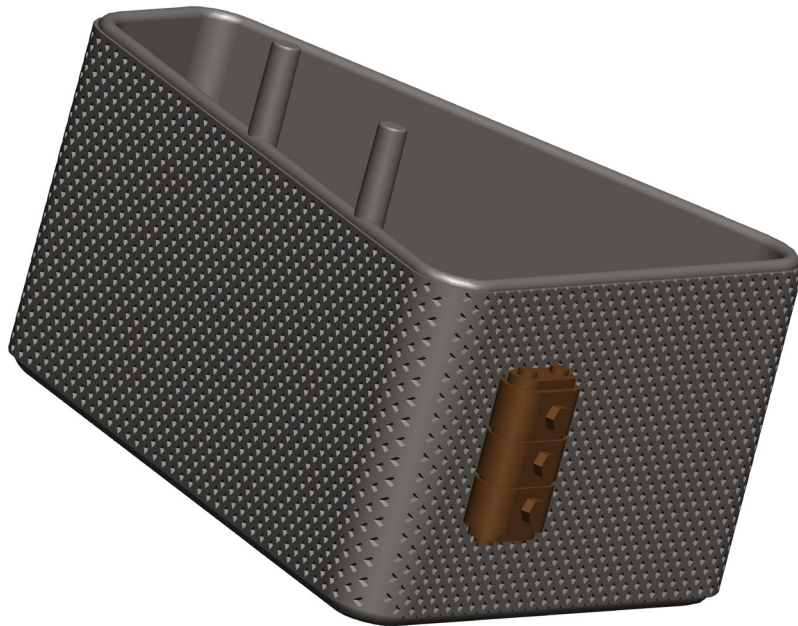






3144
3145 (REVERSE)

3



3144

4

